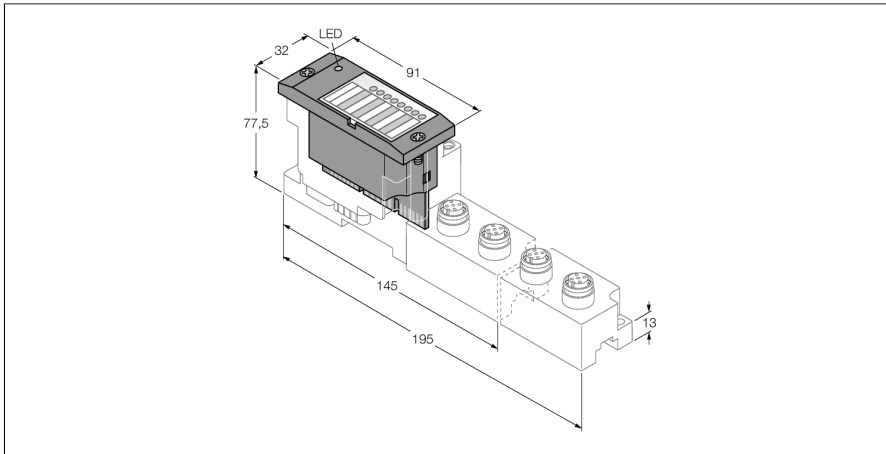


BL67 module d'électronique interface RS485/422

BL67-1RS485/422



- Indépendant du bus de terrain et de la technologie de connexion utilisée
- Mode de protection IP67
- LED pour la visualisation de l'état et du diagnostic
- électronique séparée galvaniquement du niveau de terrain par optocoupleur
- transmission de flux de données en série par interface RS485/422
- pour le raccordement de plusieurs appareils tels que les imprimantes, scanners ou lecteurs de codes à barres

Principe de fonctionnement

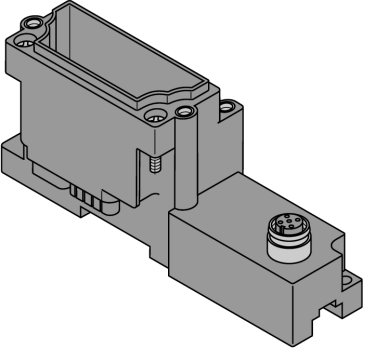
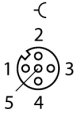
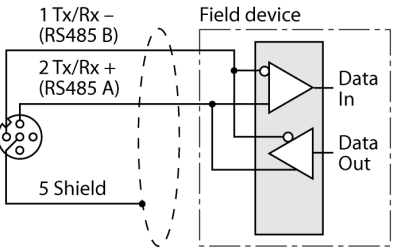
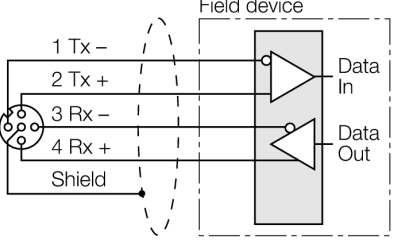
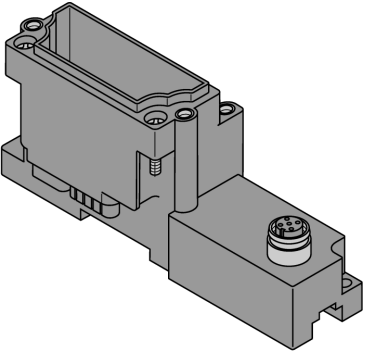
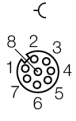
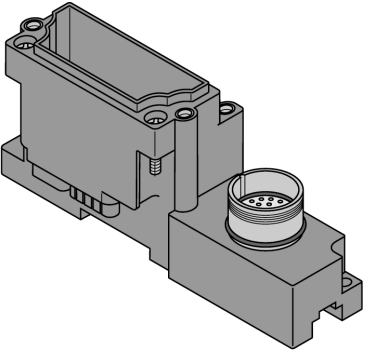

Les modules d'électronique BL67 sont enfilés sur les embases purement passives qui servent au raccordement des appareils de terrain. La maintenance est considérablement simplifiée par la séparation de la connexion des modules d'électronique. De plus, la flexibilité est augmentée, parce qu'on peut choisir parmi des embases avec une technique de raccordement différente.

En utilisant des passerelles, les modules électroniques sont entièrement indépendants du bus de terrain supérieur.

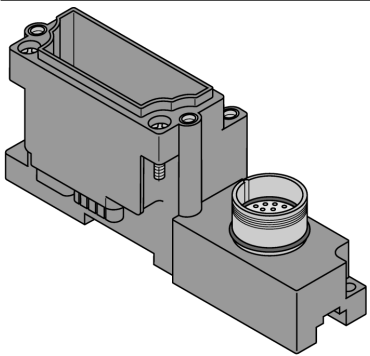

Type	BL67-1RS485/422
N° d'identification	6827192
Nombre de canaux	1
Tension d'alimentation	24 VDC
Tension nominale V_i	24 VCC
Courant nominal de l'alimentation	≤ 50 mA
Courant nominal du bus de module	≤ 60 mA
Perte en puissance, typique	≤ 1 W
Entrées/sorties	
Signaux de transmission	TxD, RxD
Type de connexion	semi-duplex 2 fils ou duplex intégral 4 fils
Vitesse de transmission	300 à 115 200 bit/s
Paramètre	RS485/422, vitesse de transmission, diagnostic, bits de données, bits d'arrêt, caractère XON, caractère XOFF, parité, contrôle de débit
Longueur de câble	30 m
Impédance de câble	120 Ω
Terminaison bus	externe
Isolation	séparation de l'électronique et du niveau de terrain par optocoupleur
Connectique sortie	M12, M23
Nombre de bytes d'entrée	8
Nombre de bytes de sortie	8

Dimensions (L x H x P)	32 x 91 x 59 mm
Homologations	CE, cULus
Température ambiante	-40...+70 °C
Température de stockage	-40...+85 °C
Humidité relative	5...95 % (interne), niveau RH-2, sans condensation (stockage à 45 °C)
Test de vibrations	Suivant EN 61131
- jusque 5 g (pour 10 jusque 150 Hz)	En cas de montage sur rail symétrique non perforé suivant EN 60715, avec équerres d'arrêt
- jusque 20 g (pour 10 jusque 150 Hz)	En cas de montage sur plaque de support ou bâti de machine. Fixer chaque deuxième module avec deux écrous
Contrôle de chocs	Suivant CEI 60068-2-27
Basculer et renverser	selon IEC 68-2-31 et chute libre selon IEC 68-2-32
Compatibilité électromagnétique	Suivant EN 61131-2
Mode de protection	IP67
MTTF	814 Années suivant SN 29500 (Ed. 99) 20 °C
Couple de serrage vis de fixation	0,9...1,2 Nm

modules de base compatibles

Dimensions	Type	Configuration des broches
	<p>BL67-B-1M12 6827185 1 x M12, 5 pôles, femelle</p> <p>Remarque câble de raccordement blindé (exemple): RKC5.501T-2-RSC5.501T/TXL N° d'identité 6628831</p>	<p>configuration des broches</p>  <p>1 = Tx - (RS485 B) 2 = Tx + (RS485 A) 3 = Rx - 4 = Rx + 5 = shield</p> <p>Schéma de raccordement pour RS485</p>  <p>Schéma de raccordement pour RS422</p> 
	<p>BL67-B-1M12-8 6827193 1 x M12, 8 pôles, femelle</p> <p>Remarque configuration de raccordement (voir ci-dessus). connecteur confectionnable (exemple): BS8181-0 N° d'identité 6901004</p>	<p>configuration des broches</p>  <p>1 = Rx + 5 = Rx - 2 = Tx + (RS485 A) 6 = GND_{ISO} 3 = Tx - (RS485 B) 7 = n.c. 4 = n.c. 8 = shield</p>
	<p>BL67-B-1M23 6827213 1 x M23, 12 pôles, femelle</p> <p>Remarque configuration de raccordement (voir ci-dessus). connecteur confectionnable (exemple): FW-M23ST12Q-G-LT-ME-XX-10 N° d'identité 6604070</p>	<p>configuration des broches</p>  <p>1 = Rx + 7 = n.c. 2 = Tx + (RS485 A) 8 = shield 3 = Tx - (RS485 B) 9 = n.c. 4 = n.c. 10 = n.c. 5 = Rx - 11 = Tx - 6 = GND (iso) 12 = n.c.</p>

modules de base compatibles

Dimensions	Type	Configuration des broches												
	<p>BL67-B-1M23-VI 6827290 1 x M23, 12 pôles, femelle</p> <p>Remarque configuration des broches comparable à BL67-B-1M12 (voir ci-dessus). Supplémentairement avec alimentation 24 VDC.</p>	<p>configuration des broches</p>  <table border="0"> <tr> <td>1 = Rx +</td> <td>7 = n.c.</td> </tr> <tr> <td>2 = Tx + (RS485 A)</td> <td>8 = shield</td> </tr> <tr> <td>3 = Tx - (RS485 B)</td> <td>9 = V_{SENS}</td> </tr> <tr> <td>4 = n.c.</td> <td>10 = V_{SENS}</td> </tr> <tr> <td>5 = Rx -</td> <td>11 = V_{SENS}</td> </tr> <tr> <td>6 = GND (iso)</td> <td>12 = GND</td> </tr> </table>	1 = Rx +	7 = n.c.	2 = Tx + (RS485 A)	8 = shield	3 = Tx - (RS485 B)	9 = V _{SENS}	4 = n.c.	10 = V _{SENS}	5 = Rx -	11 = V _{SENS}	6 = GND (iso)	12 = GND
1 = Rx +	7 = n.c.													
2 = Tx + (RS485 A)	8 = shield													
3 = Tx - (RS485 B)	9 = V _{SENS}													
4 = n.c.	10 = V _{SENS}													
5 = Rx -	11 = V _{SENS}													
6 = GND (iso)	12 = GND													

Visualisations par LED

LED	Couleur	Etat	Signification
D		OFF	Aucune signalisation d'erreur ou diagnostic actifs.
	ROUGE	ON	Défaillance de la communication de bus. Vérifiez si plus de deux modules d'électroniques voisins ont été enlevés. Les modules concernés sont ceux qui se trouvent entre la passerelle et ce module.
	ROUGE	CLIGNOTANT (0.5 Hz)	Diagnostic de module en attente.
TxD		OFF	Les données ne sont pas envoyées actuellement.
	VERT	ON	Les données sont envoyées actuellement.
RxD		OFF	Les données ne sont pas reçues actuellement.
	VERT	ON	Les données sont reçues actuellement.

Data mapping

DATEN	BYTE	Bit 7	Bit 6	Bit 5	Bit 4	Bit 3	Bit 2	Bit 1	Bit 0
Input	n	STAT	TX_CNT_ACK		RX_CNT		RX_BYTE_CNT		
	n+1	Buf Ovfl	Frame Err	HndSh Err	HW Faliure	Prm Err	reserved		
	n+2	Data byte 0							
	n+3	Data byte 1							
	n+4	Data byte 2							
	n+4	Data byte 3							
	n+6	Data byte 4							
	n+7	Data byte 5							
Output	m	STATRES	RX_CNT_ACK		TCX_CNT		TX_BYTE_CNT		
	m+1	reserved						RXBUF FLUSH	TXBUF FLUSH
	m+2	Data byte 0							
	m+3	Data byte 1							
	m+4	Data byte 2							
	m+4	Data byte 3							
	m+6	Data byte 4							
	m+7	Data byte 5							

n = données de process Offset dans les données d'entrée; en fonction de l'extension de la station et du bus de terrain concerné.

n = données de process Offset des données de sortie; en fonction de l'extension de la station et du bus de terrain concerné.

Pour PROFIBUS, PROFINET et CANopen, la position des données E/S de ce module est fixée dans les données de process de l'ensemble de la station par les instruments de configuration de matériel du maître de bus de terrain.

Pour DeviceNet™, EtherNet/IP™ et Modbus TCP, l'instrument de configuration I/O-ASSISTANT de Turck permet un tableau mapping détaillé de l'ensemble de la station.

conseil:

On dispose d'un module de fonction de logiciel pour une manipulation simple des interfaces sérielles (RS232, RS485 et RS422). Un tel module de fonction est disponible pour les passerelles BL67 programmables CoDeSys et les systèmes de commande S7.

L'ordre réel des données des modules RSxxx dans les données de processus du système de commande supérieur peut dévier de celui représenté ici. L'ordre dans les systèmes Profibus est généralement exactement l'inverse (byte 0 correspond à byte 7 etc.).