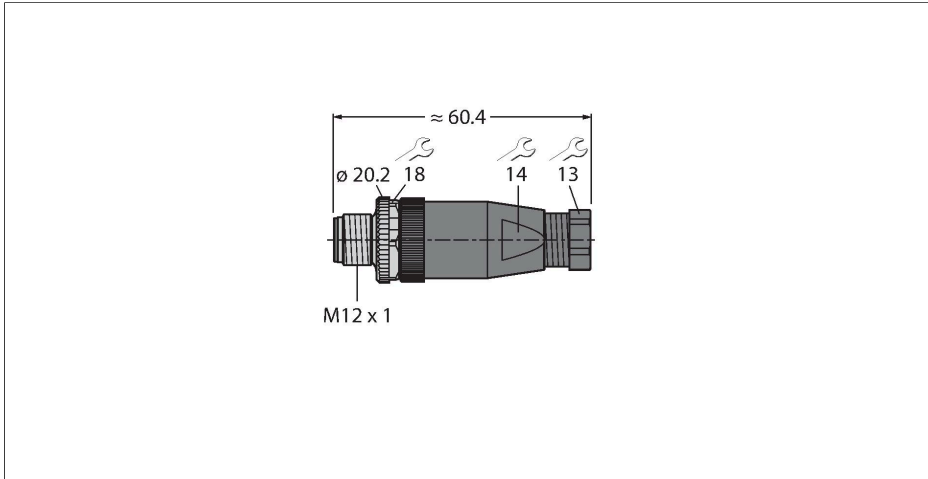


# BS8141-0

## Connecteur confectionnable

### Connecteur mâle M12 × 1, droit

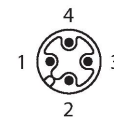


#### Caractéristiques



- Ecrou de serrage métallique
- Indice de protection IP67
- Certificat UL
- raccordement par bornes à vis
- 4 pôles
- filetage PG7
- diamètre de ligne 4.0 ... 6.0 mm

#### Configuration de contact



#### Données techniques

Type	BS8141-0
N° d'identification	69010
Connecteur A	Connecteur mâle, M12x1, Droit, Codage A
Nombre de pôles	4
Contacts	CuZn, recouvert d'une couche optalloy
Corps isolant	Plastique, PA, Noir
Corps de manchon	Plastique, PA, Noir
Écrou/vis de serrage	fonte de zinc, GD-Zn, nickelé
Joint d'étanchéité	Plastique
Joint filetage	plastique, FPM/FKM
Filetage	PG7
Diamètre extérieur du câble	4...6 mm
Section conducteur/section raccordable	0.14...0.75 mm <sup>2</sup>
Type de connexion	raccordement par vis/bornes
Durée de vie mécanique	> 100 Cycles de couplage et de découplage
Type de protection	IP67, (vissé)
<b>Caractéristiques électriques à +20°C</b>	
Tension nominale	250 V
Intensité maximale admissible	4 A
Résistance d'isolation	≥ 10 <sup>8</sup> Ω
Résistance transversale	≤ 8 mΩ
<b>Caractéristiques mécaniques et chimiques</b>	
En état de repos	-40...+85 °C

## Données techniques

Homologations

Reconnu cULus

---