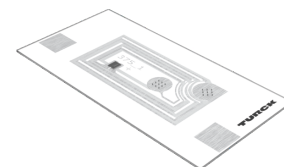
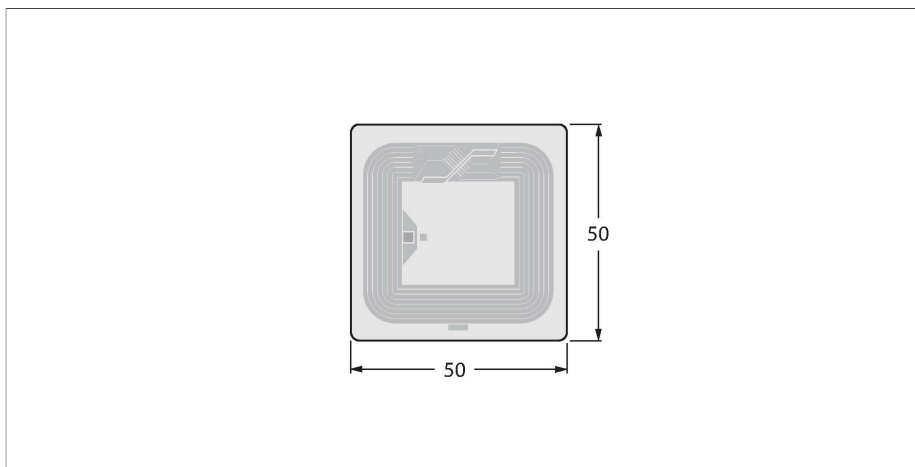


TW-L50-50-P-B128 100PCS

Étiquette électronique HF – Smart-Label



Caractéristiques

- EEPROM, taille de mémoire 128 Byte
- Inapproprié pour un montage direct sur le métal

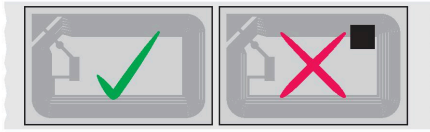
Principe de fonctionnement

Les appareils d'écriture/de lecture HF ayant une fréquence de travail de 13,56 MHz forment une zone de transmission, dont les dimensions (0...500 mm) varient en fonction de la combinaison de la tête d'écriture/de lecture et de l'étiquette électronique. Les distances d'écriture/de lecture données représentent uniquement des valeurs typiques dans des conditions de laboratoire sans influence des matériaux. Les distances d'écriture/lecture des étiquettes électroniques pour le montage dans/sur le métal ont été déterminées dans/sur le métal. Par les tolérances de composants, la situation de montage dans l'application, les conditions d'environnement et l'influence par les matériaux (en particulier le métal), les distances possibles peuvent s'écarter jusqu'à 30 %. Voilà pourquoi il est indispensable d'effectuer un test de l'application (surtout pour la lecture et l'écriture en mouvement) dans des conditions réelles.

Données techniques

Type	TW-L50-50-P-B128 100PCS
N° d'identification	7030635
Remarque sur le produit	Smart-Label, autocollant
Transmission de données	accouplement inductif
Technologie	HF RFID
Fréquence de fonctionnement	13,56 MHz
Type de mémoire	EEPROM
Puce	NXP I-Code SLI-X
Taille de mémoire	128 Octet
Mémoire	lire/écrire
Mémoire exploitable au choix	112 Octet
Nombre d'opérations de lecture	illimité
Nombre d'opérations d'écriture	10 ⁵
Temps de lecture typique	2 ms/Byte
Temps d'écriture typique	3 ms/Byte
Normes radio et protocole	ISO 15693 NFC Typ 5
Température pendant l'accès en écriture/lecture	-20...+70 °C
Température en dehors de la zone de détection	-20...+70 °C
Format	Smart-Label
Longueur de boîtier	50 mm
Largeur boîtier	50 mm
Matériau face active	Papier
Mode de protection	IP40
Quantité dans l'emballage	100

Instructions de montage / Description



Les étiquettes électroniques défectueuses sont marquées par un point noir. Ne pas utiliser cette étiquette électronique. Lors de la livraison, le nombre des étiquettes électroniques marquées comme défectueuses est ajouté au nombre total des smart labels livrés.

Pour le montage, retirer impérativement l'étiquette du rouleau avant le collage. Éliminez les saletés sur les surfaces à coller et laissez-les sécher. La présence de liquides, huiles, graisses et autres substances peut altérer l'adhérence de la colle. Si possible, collez l'étiquette à température ambiante (20...25 °C).