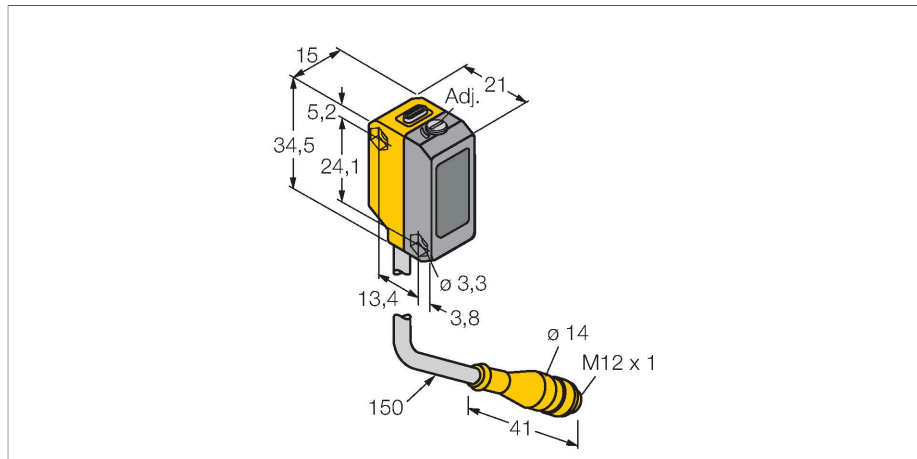


BSO2L250-BQ18-VP6X2-H1141-0.15

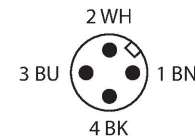
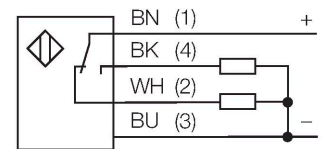
Détecteur opto-électronique – détecteur diffus à laser avec suppression d'arrière-plan réglable



Caractéristiques

- câble avec connecteur, PVC, 150 mm, M12 x 1, 4 pôles
- mode de protection IP67
- LED visible de tous les côtés
- valeur limite ajustable par potentiomètre

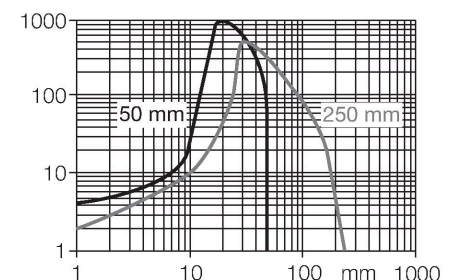
Schéma de raccordement



Principe de fonctionnement

Les détecteurs en mode diffus avec suppression d'arrière-plan fonctionnent avec un émetteur et deux récepteurs, un pour la zone à courte distance et un pour la zone éloignée. La position de l'objet à détecter et la structure optique du détecteur déterminent quel récepteur reçoit l'illumination la plus grande. L'optique devant les récepteurs est modifiée par une vis de réglage de manière que la limite entre la zone proche et éloignée se déplace. Cette modification détermine si l'objet réfléchissant se situe à l'intérieur ou l'extérieur de la plage de mesure.

Courbes de réserve de gain de la valeur limite la plus proche ou la plus loin



Données techniques

Type	BSO2L250-BQ18-VP6X2-H1141-0.15
N° d'identification	7700252
Fonction	détecteur diffus avec suppression d'arrière-plan réglable
Source de lumière	Rouge
Longueur d'onde	658 nm
Classe laser	▲ 2
Diamètre faisceau	1 mm
Portée	1...250 mm
Tension de service	10...30 VDC
Taux d'ondulation	< 10 % V _{crête à crête}
Courant de service nominal DC	≤ 100 mA
Protection contre les courts-circuits	oui
protection contre les inversions de polarité	oui
Fonction de sortie	N.O. / N.F., PNP
Sortie de courant	100 mA
Fréquence de commutation	≤ 700 Hz
Format	Rectangulaire, QS18
Dimensions	21.1 x 15 x 34.5 mm
Matériau de boîtier	Plastique, ABS
Lentille	plastique, acrylique
Raccordement électrique	Câble avec connecteur, M12 x 1, 0.15 m
Température ambiante	-10...+50 °C
Mode de protection	IP67
Indication de la tension de service	LED, vert
Indication de l'état de commutation	LED, Jaune

