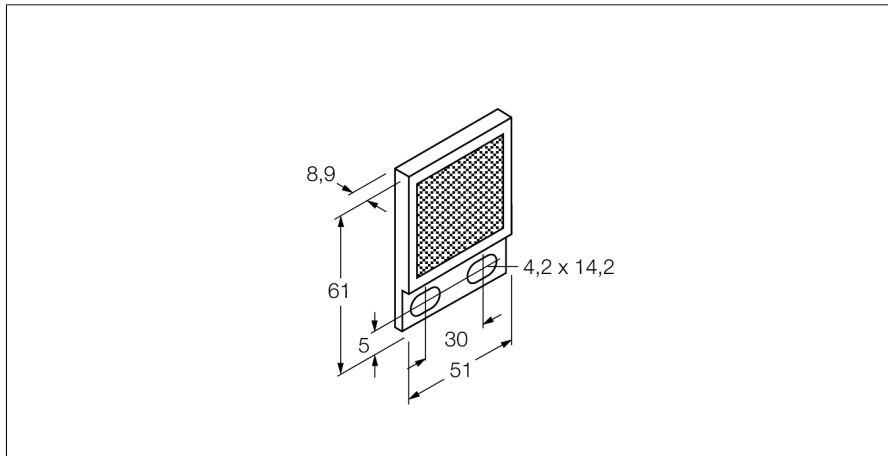


## réflecteur T-BRT-2X2

**TURCK**Industrial  
Automation

- boîtier rectangulaire
- surface de réflexion 0,45
- facteur de réflexion 1
- (référence BRT-3)

### Principe de fonctionnement

Pour les détecteurs en mode rétro-réfléctif, l'émetteur et le récepteur sont logés dans le même boîtier. Le rayon lumineux de l'émetteur est dirigé vers le réflecteur et est renvoyé par celui-ci vers le récepteur. Un objet est détecté, s'il interrompt ce rayon lumineux. Les détecteurs en mode rétro-réfléctif se distinguent par un grand contraste et une réserve de gain élevée. En plus, il ne faut installer et raccorder qu'un seul appareil.

<b>Type</b>	T-BRT-2X2
No. d'identité	7700368

<b>Température ambiante</b>	-20...+50 °C
-----------------------------	--------------

<b>Dimensions</b>	8.9x 51x 61 mm
Lentille	plastique, acrylique