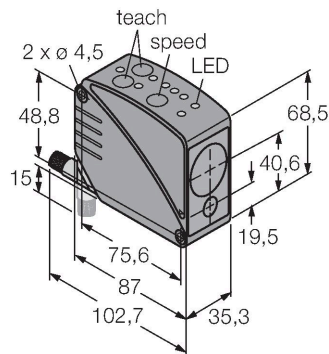


DO2L5M-Q68-LI2P5X5-H1181

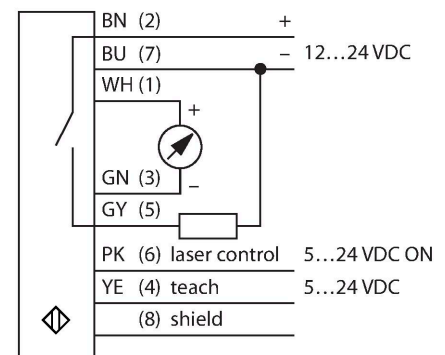
Détecteur opto-électronique – Détecteur en mode diffus dispositif de mesure du temps de transit à laser



Caractéristiques

- connecteur, M12 x 1, 8 pôles
- visualisation de l'intensité du signal
- mode de protection IP67
- portée (plage de mesure) sur l'objet (blanc): 5 m
- 3 temps de réponse-sortie de commutation réglables
- tension de service: 12...24 VDC
- plage de commutation et de mesure réglables l'une indépendamment de l'autre
- flanc de la sortie analogique peut être inversé

Schéma de raccordement



Principe de fonctionnement

Le détecteur de distance utilise la technologie "temps de parcours à laser" et est donc très performant. Le capteur fournit un million d'impulsions laser par seconde. Le microprocesseur permet de chronométrer le trajet du faisceau laser du détecteur à la cible ainsi que le retour. Une moyenne d'un million d'impulsions par milliseconde est effectuée et la valeur correspondante est transférée à la sortie.

Le capteur atteint sa précision la plus élevée après une phase de réchauffage d'une trentaine minutes.

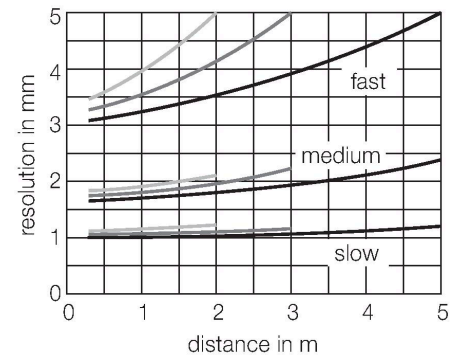
Données techniques

Type	DO2L5M-Q68-LI2P5X5-H1181
N° d'identification	7700461
Fonction	Détecteur rétro-réfléctif à laser (durée d'exécution laser)
Source de lumière	Rouge
Longueur d'onde	658 nm
Classe laser	▲ 2
Reproductibilité	1 mm
Portée	300...5000 mm
Tension de service	12...24 VDC
Taux d'ondulation	< 10 % $V_{\text{crête à crête}}$
Courant de service nominal DC	≤ 100 mA
Consommation propre à vide	≤ 108 mA
Protection contre les courts-circuits	oui
protection contre les inversions de polarité	oui
Fonction de sortie	contact N.O., PNP/sortie analogique
Sortie de courant	4...20 mA
Résistance de charge	≤ 1000 Ω
Fréquence de commutation	≤ 1000 Hz
Retard à la disponibilité	≤ 1 s
Format	Rectangulaire, LT3
Dimensions	87 x 35,3 x 68,5 mm
Matériau de boîtier	Plastique, ABS, noir
Lentille	plastique, acrylique
Raccordement électrique	Connecteur, M12 x 1
Température ambiante	0...+50 °C

Données techniques

Mode de protection	IP67
Caractéristiques particulières	laser Entrée d'apprentissage
Indication de la tension de service	LED, vert
Indication de l'état de commutation	LED, Jaune
Signalisation de défaut	LED
Indication réserve de gain	LED, rouge
MTTF	15 Années suivant SN 29500 (Ed. 99) 40 °C

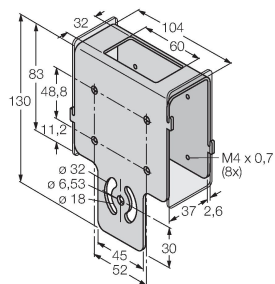
résolution en fonction de la distance



Accessoires

TMBMSQ68IP

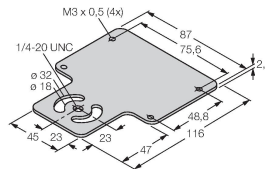
7700410



boîtier de protection avec verre protecteur, acier inoxydable, pour le format Q68

TMBMSQ68P

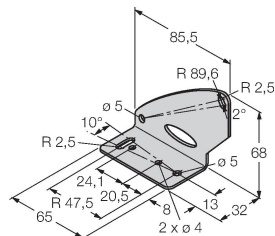
7700411



plaque de montage, acier inoxydable, pour le format Q68

TMBQ68

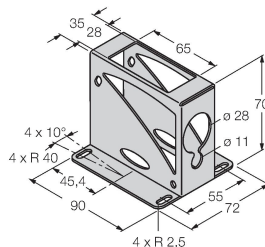
7700412



équerre de montage, acier inoxydable, pour le format Q68

TMBQ68E

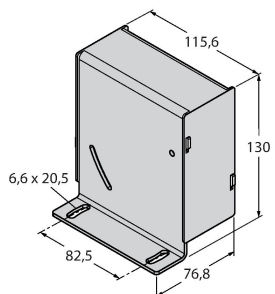
7700413



boîtier de protection, acier inoxydable, pour le format Q68

TMBQ68IP

7700414



boîtier de protection, acier inoxydable, pour le format Q68

Accessoires

Dimensions	Type	N° d'identification	
	WKC8T-2/TEL	6625133	câble de raccordement, connecteur femelle M12, coudé, 8 pôles, longueur de câble: 2 m, matériau de la gaine : PVC, noir; homologation cULus; d'autres longueurs de câble et versions livrables, voir www.turck.com
	RKC8T-2/TEL	6625130	Câble de raccordement, connecteur femelle M12, droit, 8 pôles ; longueur de câble : 2 m, matériau de la gaine : PVC, noir; homologation cULus; d'autres longueurs de câble et versions livrables, voir www.turck.com