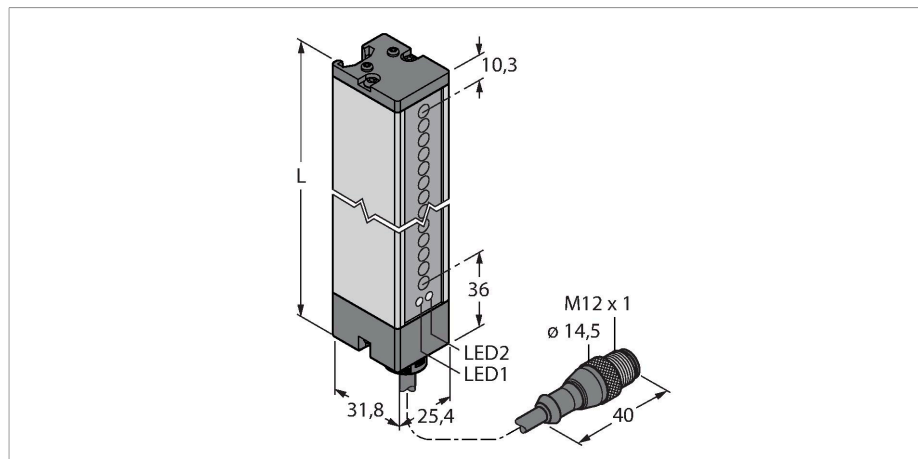


EO2M-Q32L67-6X2-H1151-0.15

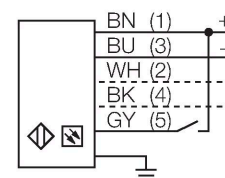
Détecteur opto-électronique – détecteur en mode barrière (émetteur)



Caractéristiques

- câble avec connecteur M12 x 1, 5 pôles, 0.15 m
- mode de protection IP65
- hauteur de détection 67 mm
- taille minimale de l'objet 9,5 mm
- tension de service: 10..30 VDC
- programmable par raccordement pour portée réduite

Schéma de raccordement



Données techniques

Type	EO2M-Q32L67-6X2-H1151-0.15
N° d'identification	7700466
Fonction	rideau lumineux
Source de lumière	IR
Longueur d'onde	880 nm
Résolution optique	9.5 mm
Portée	150...2000 mm
Hauteur zone surveillée	67 mm
Tension de service	10...30 VDC
Taux d'ondulation	< 10 % V _{crête à crête}
Consommation propre à vide	≤ 100 mA
Protection contre les courts-circuits	oui
protection contre les inversions de polarité	oui
Format	Rectangulaire, LX
Dimensions	31.8 x 25.4 x 113.4 mm
Matériau de boîtier	métal, AL, gris
Lentille	plastique, acrylique
Raccordement électrique	Câble avec connecteur, M12 x 1, 0.15 m, PVC
Nombre de conducteurs	5
Section conducteur	0.5 mm ²
Température ambiante	-20...+70 °C
Mode de protection	IP65
Indication de la tension de service	LED, vert

Principe de fonctionnement

Pour la surveillance de surfaces plus larges on utilise des rideaux lumineux composés d'une unité d'émetteur et de récepteur. Disponibles sont des rideaux lumineux de commutation d'une hauteur de zone surveillée de 599 mm au max.

Données techniques

Signalisation de défaut	LED, Rouge, clignotant
MTTF	74 Années suivant SN 29500 (Ed. 99) 40 °C

Accessoires

TMBQ32	7700415	TMBQ32R	7700416
	<p>équerre de montage, acier inoxydable, pour le format Q32L67</p>		<p>socle, pour le format Q32L67</p>

Accessoires

Dimensions	Type	N° d'identification	
	WKC4.5T-2/TEL	6625028	câble de raccordement, connecteur femelle M12, coudé, 5 pôles, longueur de câble: 2m, matériau de gaine: PVC, noir; homologation cULus; d'autres longueurs de câble et versions livrables, voir www.turck.com
	RKC4.5T-2/TEL	6625016	câble de raccordement, connecteur femelle M12, droit, 5 pôles, longueur de câble: 2m, matériau de gaine: PVC, noir; homologation cULus; d'autres longueurs de câble et versions livrables, voir www.turck.com