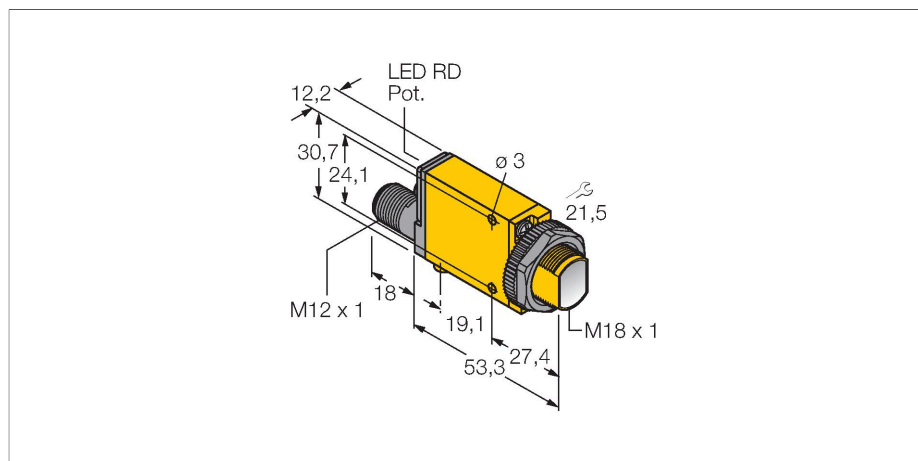


ROPL2M-MI-UNP6X-H1141

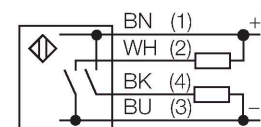
Détecteur opto-électronique – détecteur en mode rétro-réfléctif avec filtre de polarisation



Caractéristiques

- connecteur, M12 x 1, 4 pôles
- mode de protection IP67
- sensibilité ajustable par potentiomètre
- indication d'alignement
- tension de service: 10...30 VDC
- sortie de commutation bipolaire
- commutation claire/sombre

Schéma de raccordement



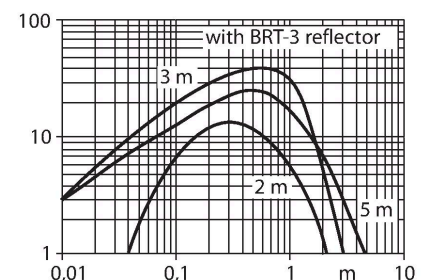
Données techniques

Type	ROPL2M-MI-UNP6X-H1141
N° d'identification	7700529
Fonction	détecteur en mode rétro-réfléctif avec filtre de polarisation
Source de lumière	Rouge
Longueur d'onde	650 nm
Portée	0...3000 mm
Tension de service	10...30 VDC
Taux d'ondulation	< 10 % V _{crête à crête}
Courant de service nominal DC	≤ 150 mA
Consommation propre à vide	≤ 25 mA
Fonction de sortie	contact N.O., PNP/NPN
Fréquence de commutation	≤ 500 Hz
Seuil de protection court-circuit	> 220 mA
Format	Rectangulaire, Mini Beam
Dimensions	71.3 x 12.3 x 30.7 mm
Matériau de boîtier	Plastique, PBT, jaune
Lentille	plastique, acrylique
Raccordement électrique	Connecteur, M12 x 1
Température ambiante	-20...+70 °C
Mode de protection	IP67
Indication de l'état de commutation	LED, Rouge
Indication réserve de gain	LED, rouge, clignotant

Principe de fonctionnement

Pour les détecteurs en mode rétro-réfléctif, l'émetteur et le récepteur sont logés dans le même boîtier. Le rayon lumineux de l'émetteur est dirigé vers le réflecteur et est renvoyé par celui-ci vers le récepteur. Un objet est détecté, s'il interrompt ce rayon lumineux. Les détecteurs en mode rétro-réfléctif disposent de quelques avantages des systèmes barrière (grand contraste et réserve de gain élevée). En plus, il ne faut installer et raccorder qu'un seul appareil. Une portée plus réduite et des perturbations causées par des objets brillants sont des désavantages des appareils sans filtre de polarisation.

Courbe de réserve de gain
réserve de gain dépend de la portée



Accessoires

<p>TMBM18FA</p>	<p>7700395 équerre de montage, matériau VA 1.4401, pour filetage 18 mm</p>	<p>TMB18SF</p>	<p>7700396 équerre de montage, PBT noir, pour filetage 10 mm</p>
<p>TMB3018SC</p>	<p>7700397 équerre de montage, PBT noir, pour filetage 18 mm</p>	<p>TMBMIS</p>	<p>7700401 équerre de montage, acier inoxydable, pour les formats BT18/ BQ18 et ...MI..</p>

Accessoires

Dimensions	Type	N° d'identification
	T-BRT-3	<p>7700369 réflecteur rond, facteur de réflexion 1.0, matériau acrylique, température ambiante -20 ... +60 °</p>