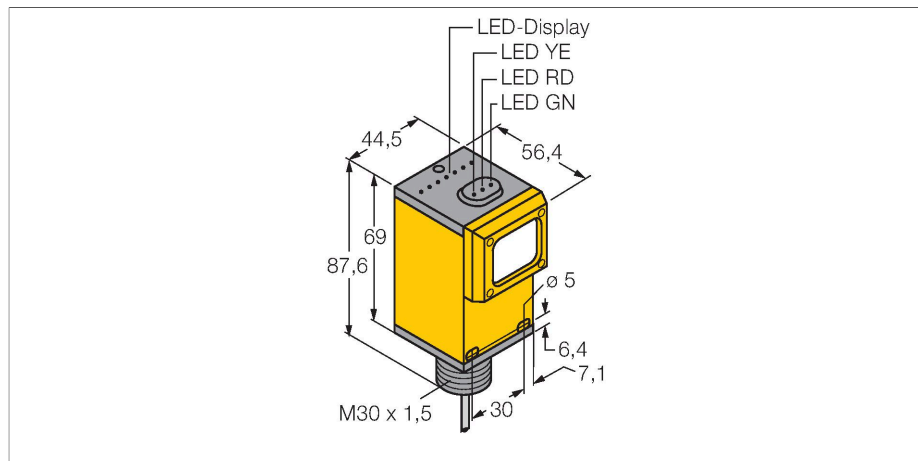


LO2L70M-Q45-ANP6X2

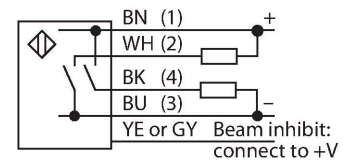
Détecteur opto-électronique – détecteur à laser en mode rétro-réfléctif



Caractéristiques

- détecteur à laser en mode rétro-réfléctif
- classe laser 2
- le rétro-réflécteur BRT-2X2 fait partie de la livraison
- sensibilité ajustable par potentiomètre
- tension de service: 10...30 VDC
- sortie de commutation bipolaire
- commutation sombre ou claire réglable par commutateur sélectif

Schéma de raccordement



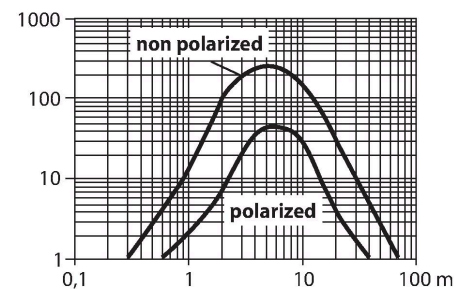
Données techniques

Type	LO2L70M-Q45-ANP6X2
N° d'identification	7700553
Fonction	détecteur en mode rétro-réfléctif
Source de lumière	Rouge
Longueur d'onde	655 nm
Classe laser	▲ 2
Diamètre faisceau	(elliptique) 2,5 mm
Portée	80...70000 mm
Tension de service	10...30 VDC
Taux d'ondulation	< 10 % $V_{crête \ à \ crête}$
Courant de service nominal DC	≤ 250 mA
Consommation propre à vide	≤ 50 mA
Protection contre les courts-circuits	oui / contrôle cyclique
protection contre les inversions de polarité	oui
Fonction de sortie	contact N.O., PNP/NPN
Fréquence de commutation	≤ 250 Hz
Seuil de protection court-circuit	> 220 mA
Format	Rectangulaire, Q45
Dimensions	56.4 x 44.5 x 87.6 mm
Matériau de boîtier	Plastique, PBT
Lentille	plastique, acrylique
Raccordement électrique	Câble, 2 m, PVC
Nombre de conducteurs	5
Section conducteur	0.34 mm ²
Température ambiante	-10...+40 °C

Principe de fonctionnement

Pour les détecteurs en mode rétro-réfléctif, l'émetteur et le récepteur sont logés dans le même boîtier. Le rayon lumineux de l'émetteur est dirigé vers le réflecteur et est renvoyé par celui-ci vers le récepteur. Un objet est détecté, s'il interrompt ce rayon lumineux. Les détecteurs en mode rétro-réfléctif disposent de quelques avantages des systèmes barrière (grand contraste et réserve de gain élevée). En plus, il ne faut installer et raccorder qu'un seul appareil. Une portée plus réduite et des perturbations causées par des objets brillants sont des désavantages des appareils sans filtre de polarisation.

Courbe de réserve de gain
réserve de gain dépend de la portée

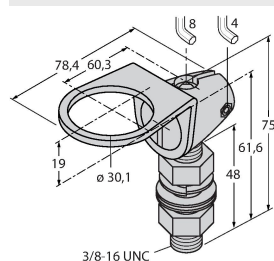


Données techniques

Mode de protection	IP67
Caractéristiques particulières	laser
Indication de la tension de service	LED, vert
Indication de l'état de commutation	LED, Jaune
Signalisation de défaut	LED, Vert, clignotant
Indication réserve de gain	LED, rouge
MTTF	20 Années suivant SN 29500 (Ed. 99) 40 °C

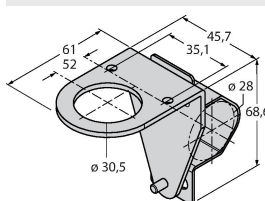
Accessoires

TMBM30FA 7700398



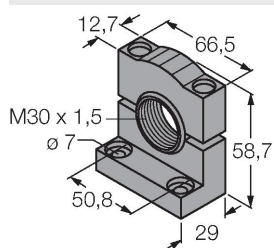
équerre de montage, acier inoxydable, pour filetage 30 mm

TMB30RAVK 7700399



équerre de montage, acier inoxydable, pour les détecteurs 30 mm, pour montage sur barre ronde, diamètre 28 mm

TMB30SC 7700400



équerre de montage, PBT noir, pour filetage 30 mm; avec 4 vis M5 x 0,8

Accessoires

Dimensions	Type	N° d'identification
	T-BRT-2X2	7700368

réflecteur carré, facteur de réflexion 1.0, matériau acrylique, température ambiante -20 ... +50 °C

