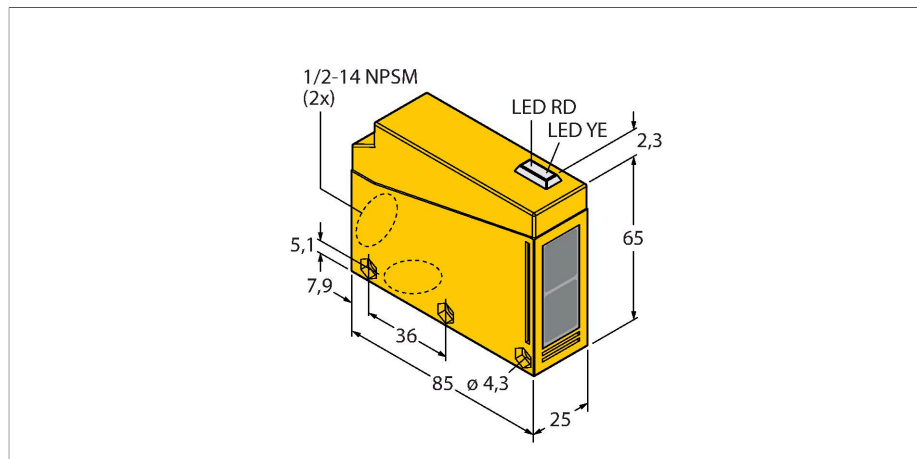


LOP4.6M-BR85-RVDZ5X2E

Détecteur opto-électronique – détecteur rétro-réfléctif avec filtre de polarisation



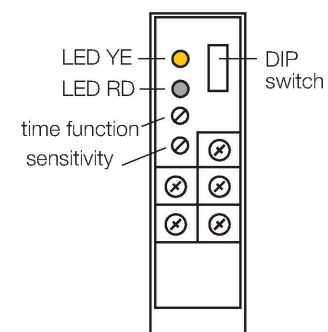
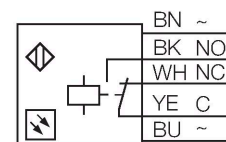
Caractéristiques

- boîte à bornes interne
- presse-étoupe pour câble pouvant être monté à deux positions (tournées de 90°)
- mode de protection IP67
- AID aide d'alignement
- tension de service: 12...240 VDC, 24...240 VAC
- Sortie par relais
- commutation claire et sombre
- réglage de la sensibilité par potentiomètre
- plusieurs fonctions temporisées sélectionnables (0,1...5 s)

Données techniques

Type	LOP4.6M-BR85-RVDZ5X2E
N° d'identification	7700705
Fonction	détecteur en mode rétro-réfléctif avec filtre de polarisation
Source de lumière	Rouge
Longueur d'onde	680 nm
Portée	80...4600 mm
Tension de service	12...240 VDC
Tension de service	24...240 VAC
Courant de service nominal DC	≤ 3000 mA
Courant de service nominal AC	≤ 3000 mA
Fonction de sortie	N.O. / N.F., Sortie par relais
Fréquence de commutation	≤ 25 Hz
Puissance de commutation max. AC	2 VA
Format	Rectangulaire, Q85
Dimensions	85 x 25 x 65 mm
Matériau de boîtier	Plastique, ABS, jaune
Lentille	acrylique, Plastique
Raccordement électrique	Boîte à bornes
Température ambiante	-25...+55 °C
Mode de protection	IP67
Indication de l'état de commutation	LED, Jaune
Indication réserve de gain	LED, rouge, clignotant

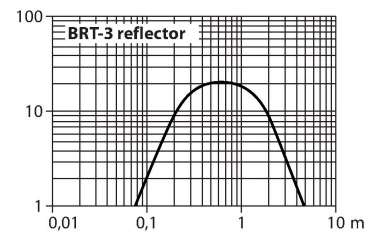
Schéma de raccordement



Principe de fonctionnement

Pour les détecteurs en mode rétro-réfléctif, l'émetteur et le récepteur sont logés dans le même boîtier. Le rayon lumineux de l'émetteur est dirigé vers le réflecteur et est renvoyé par celui-ci vers le récepteur. Un objet est détecté, s'il interrompt ce rayon lumineux. Les détecteurs en mode rétro-réfléctif disposent de quelques avantages des systèmes barrière (grand contraste et réserve de gain élevée). En plus, il ne faut installer et raccorder qu'un seul appareil. Une portée plus réduite et des perturbations causées par des objets brillants sont des désavantages des appareils sans filtre de polarisation.

Courbe de réserve de gain
réserve de gain dépend de la portée



Accessoires

Dimensions	Type	N° d'identification	
	T-BRT-3	7700369	réflecteur rond, facteur de réflexion 1.0, matériau acrylique, température ambiante -20 ... +60 °

