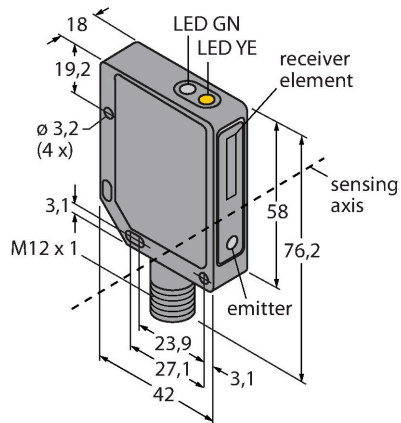


DOIR6M-BRM42-VP6X2-H1141

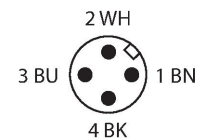
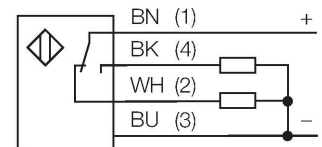
Détecteur opto-électronique – Détecteur en mode diffus



Caractéristiques

- connecteur, M12 x 1, 4 pôles
- boîtier métallique, ZN, noir
- mode de protection IP67
- réglage de la sensibilité par potentiomètre
- tension de service 10...30 VDC
- sortie digitale PNP
- commutation claire/sombre

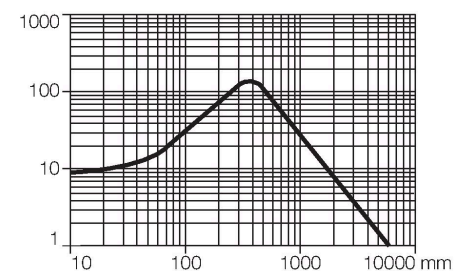
Schéma de raccordement



Principe de fonctionnement

Tout comme pour les détecteurs rétro-réfléctifs, l'émetteur et le récepteur du système diffus sont logés dans le même boîtier. Cependant, les détecteurs diffus ne détectent pas l'interruption d'un rayon lumineux, mais la réflexion sur un objet. Un objet sera détecté s'il renvoie suffisamment de lumière au récepteur. La portée des détecteurs diffus dépend largement du pouvoir de réflexion du produit.

Courbe de réserve de gain
réserve de gain dépend de la portée

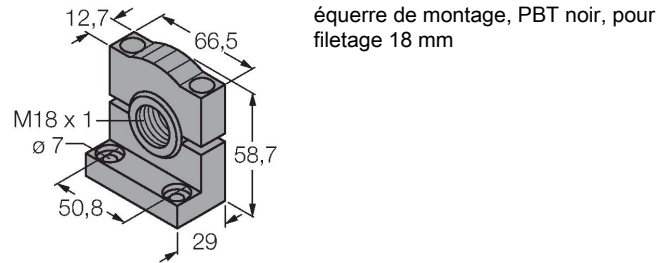


Données techniques

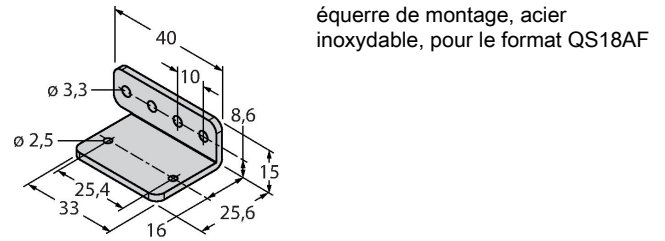
Type	DOIR6M-BRM42-VP6X2-H1141
N° d'identification	7700757
Fonction	détecteur en mode diffus
Source de lumière	IR
Longueur d'onde	880 nm
Portée	10...6000 mm
Tension de service	10...30 VDC
Taux d'ondulation	< 10 % $V_{crête \ à \ crête}$
Courant de service nominal DC	≤ 100 mA
Consommation propre à vide	≤ 50 mA
Protection contre les courts-circuits	oui
protection contre les inversions de polarité	oui
Fonction de sortie	N.O. / N.F., PNP
Fréquence de commutation	≤ 500 Hz
Seuil de protection court-circuit	> 150 mA
Format	Rectangulaire, QMT42
Dimensions	42 x 18 x 76.2 mm
Matériau de boîtier	métal, ZN, laqué en noir
Lentille	plastique, acrylique
Raccordement électrique	Connecteur, M12 x 1
Température ambiante	-20...+55 °C
Mode de protection	IP67
Indication de la tension de service	LED, vert
Indication de l'état de commutation	LED, Jaune
Signalisation de défaut	LED, Vert, clignotant
Visualisation d'alarme	LEDjauneclignotant

Accessoires

TMB3018SC 7700397



TMBBRM42L 7700402



TMBBRM42T 7700403

