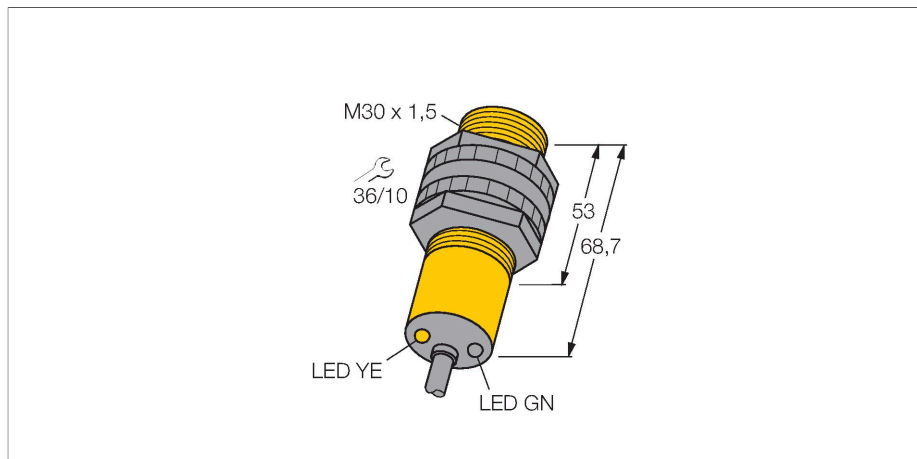


# RO60M-BS30-VN6X2E

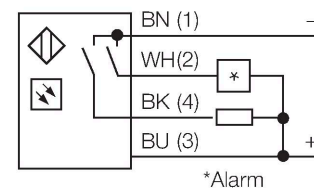
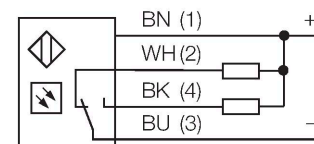
## Détecteur opto-électronique – détecteur en mode barrière (récepteur)



### Caractéristiques

- câble, 2 m
- mode de protection IP67
- température ambiante: -40...+70 °C
- au choix commutation claire/sombre ou commutation claire avec fonction alarme
- tension de service: 10...30 VDC
- sortie de commutation NPN, contact inverseur

### Schéma de raccordement

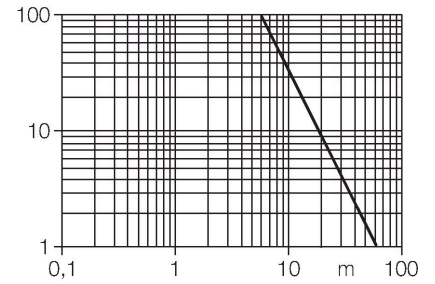


### Principe de fonctionnement

Les détecteurs en mode barrière sont constitués d'un émetteur et d'un récepteur. Ils sont montés de telle manière que la lumière de l'émetteur arrive exactement au récepteur. Si un objet interrompt ou affaiblit le rayon lumineux, une commutation sera réalisée. Partout où des objets opaques doivent être détectés, des systèmes barrière sont les détecteurs photoélectriques les plus fiables. Le grand contraste entre l'état clair et sombre, ainsi que les réserves de gain élevées typiques pour ce mode de fonctionnement, permettent un fonctionnement avec de grandes distances et sous des conditions ambiantes difficiles. Courbe de réserve de gain réserve de gain dépend de la portée

### Données techniques

Type	RO60M-BS30-VN6X2E
N° d'identification	7700780
Fonction	détecteur en mode barrière (récepteur)
Portée	0...60000 mm
Tension de service	10...30 VDC
Consommation propre à vide	≤ 25 mA
Protection contre les courts-circuits	oui / contrôle cyclique
protection contre les inversions de polarité	oui
Fonction de sortie	programmables par raccordement, NPN
Fréquence de commutation	≤ 160 Hz
Seuil de protection court-circuit	> 220 mA
Format	Cylindrique/filetage, S30
Dimensions	Ø 30 x 68.7 mm
Matériau de boîtier	Plastique, PBT
Lentille	plastique, Lexan
Raccordement électrique	Câble, 2 m, PVC
Nombre de conducteurs	4
Section conducteur	0.5 mm <sup>2</sup>
Température ambiante	-40...+70 °C
Mode de protection	IP67
Caractéristiques particulières	Wash down
Indication de la tension de service	LED, vert
Indication de l'état de commutation	LED, Jaune
Signalisation de défaut	LED, Vert, clignotant
Visualisation d'alarme	LEDjauneclignotant

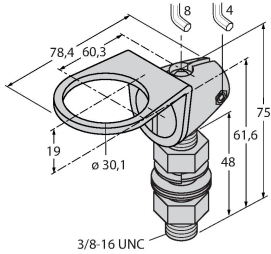


## Accessoires

TMBM30FA

7700398

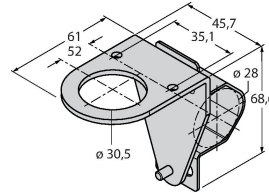
équerre de montage, acier inoxydable, pour filetage 30 mm



TMB30RAVK

7700399

équerre de montage, acier inoxydable, pour les détecteurs 30 mm, pour montage sur barre ronde, diamètre 28 mm



TMB30SC

7700400

équerre de montage, PBT noir, pour filetage 30 mm; avec 4 vis M5 x 0,8

