

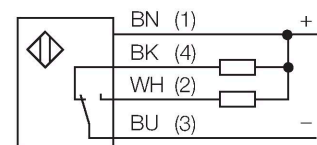
XS75-BS18K-VN6X2-H1141

Détecteur opto-électronique – détecteur diffus avec suppression d'arrière-plan fixe

Caractéristiques

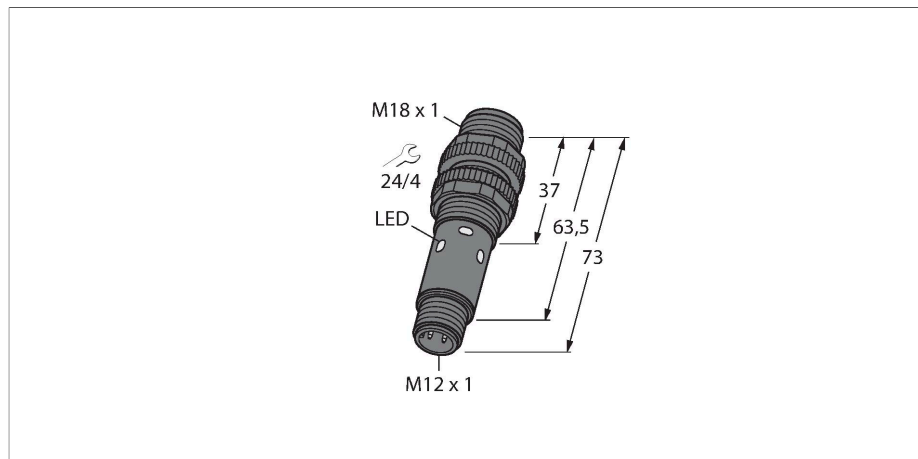
- connecteur, M12 x 1, 5 pôles
- mode de protection IP67
- température ambiante: -40...+70° C
- au choix commutation claire/sombre ou commutation claire avec fonction alarme
- tension de service: 10...30 VDC
- sortie de commutation NPN, contact inverseur

Schéma de raccordement



Principe de fonctionnement

Les détecteurs diffus avec suppression d'arrière-plan fonctionnent avec un émetteur et plusieurs récepteurs. La position de l'objet à détecter et la structure optique du détecteur déterminent quel récepteur reçoit l'illumination la plus grande. L'électronique du détecteur détermine si l'objet réfléchissant se situe à l'intérieur ou l'extérieur de la plage de mesure. Les détecteurs disposent d'une valeur limite fixe.



Données techniques

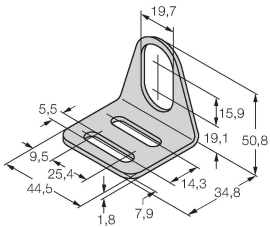
Type	XS75-BS18K-VN6X2-H1141
N° d'identification	7700859
Fonction	détecteur diffus avec suppression d'arrière-plan fixe
Source de lumière	Rouge
Longueur d'onde	624 nm
Portée	1...75 mm
Tension de service	10...30 VDC
Taux d'ondulation	< 10 % $V_{crête \ à \ crête}$
Consommation propre à vide	≤ 16 mA
Protection contre les courts-circuits	oui / contrôle cyclique
protection contre les inversions de polarité	oui
Fonction de sortie	Contact inverseur, NPN
Retard à la disponibilité	≤ 100 ms
Temps de réponse typique	< 2.25 ms
Format	Cylindrique/filetage, S18
Dimensions	Ø 18 x 73 mm
Matériau de boîtier	Plastique, ABS
Raccordement électrique	Connecteur, M12 x 1
Nombre de conducteurs	4
Température ambiante	-40...+70 °C
Mode de protection	IP67
Indication de la tension de service	LED, vert
Indication de l'état de commutation	2 x LED , Jaune
Signalisation de défaut	clignotant
Visualisation d'alarme	clignotant

Accessoires

MW-18

6945004

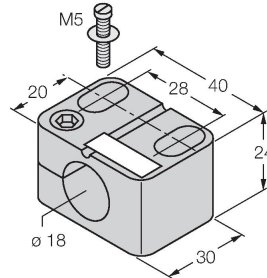
Équerre de fixation pour détecteurs à tube fileté ; matériau : acier inoxydable A2 1.4301 (AISI 304)



BST-18N

6947215

Bride de fixation pour détecteurs à tube fileté, sans butée fixe ; matériau : PA6



Accessoires

Dimensions	Type	N° d'identification	
	RKC4.5T-2/TEL	6625016	câble de raccordement, connecteur femelle M12, droit, 5 pôles, longueur de câble: 2m, matériau de gaine: PVC, noir; homologation cULus; d'autres longueurs de câble et versions livrables, voir www.turck.com
	WKC4.5T-2/TEL	6625028	câble de raccordement, connecteur femelle M12, coudé, 5 pôles, longueur de câble: 2m, matériau de gaine: PVC, noir; homologation cULus; d'autres longueurs de câble et versions livrables, voir www.turck.com