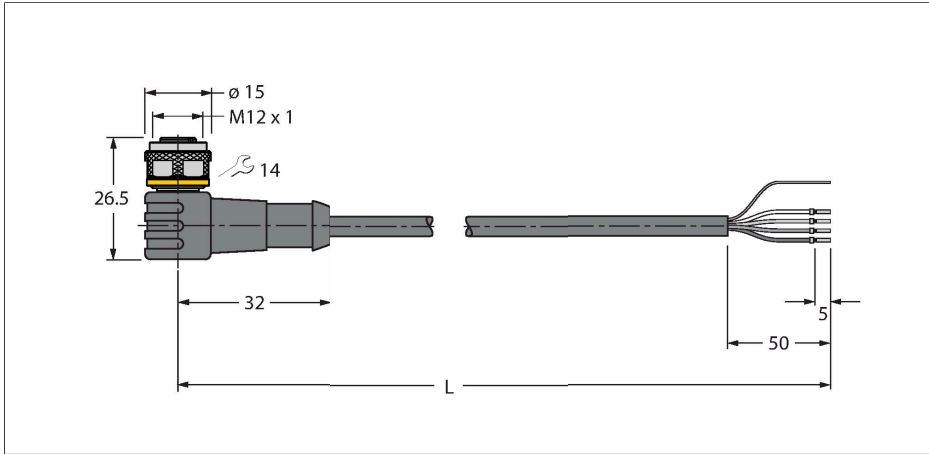


WKC 572-10M

Câble bus pour CAN (DeviceNet, CANopen) – gaine de protection PVC, Thin



Caractéristiques

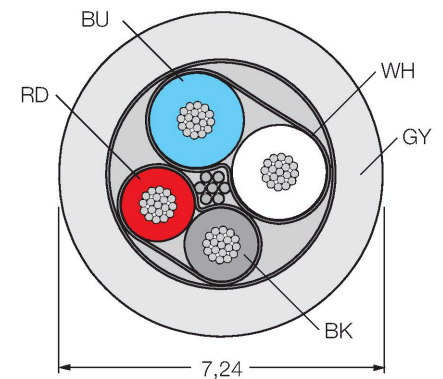


- matériau de la gaine : PVC
- paire d'alimentation : AWG 2/22
- paire de données : AWG 2/22
- couleur de la gaine : gris
- homologation UL
- Extrémité ouverte
- connecteur femelle M12, soudé, codage A
- longueur de câble : 10 mètres

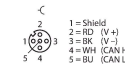
Données techniques

| | |
|-------------------------------------|---|
| Type | WKC 572-10M |
| N° d'identification | U0422-110 |
| Connecteur A | Connecteur femelle, M12x1, soudé, Codage A |
| Nombre de pôles | 5 |
| Contacts | métal, CuZn, doré |
| Corps isolant | Plastique, TPU, Bleu |
| Corps de manchon | Plastique, TPU, Bleu |
| Écrou/vis de serrage | laiton, CuZn, nickelé |
| Joint d'étanchéité | Plastique, FPM/FKM |
| Couple de serrage | 0.8 ... 1 Nm (respecter la valeur max. de la contrepartie !) |
| Durée de vie mécanique | > 100 Cycles de couplage et de découplage |
| Degré de pollution | 3 |
| Type de protection | IP67, IP69K, Uniquement en état vissé |
| Câble | |
| Protocole réseau | DeviceNet CANopen, 572 |
| Diamètre de câble | Ø 7.2 mm |
| Longueur de câble | 10 m |
| Gaine de câble | PVC, Gris |
| Blindage | oui |
| Isolation du conducteur | PE (Data), PVC (Power) |
| Conducteurs câble de données | |
| Section conducteur | 2 x 0.34 mm ² |
| Structure de fils toronnés | 19 x 0.15 mm |

section câble



Configuration de contact



Données techniques

Conducteurs câble d'alimentation

| | |
|----------------------------|-----------------------------|
| Section conducteur | 2x 0.34 mm ² |
| Structure de fils toronnés | 19 x0.15 mm |
| Couleurs de câble | Power: RD, BK, Data: WH, BU |

Caractéristiques électriques à +20°C

| | |
|-------------------------------|---------------|
| Tension nominale | 250 V |
| Intensité maximale admissible | 4 A |
| Résistance DC (boucle) | 59.3 Ω/km |
| Nom. Impédance | 126 Ω (1 MHz) |
| Nom. Capacité | 39 pF/m |

Caractéristiques mécaniques et chimiques

| | |
|---|--------------|
| Rayon de courbure (déplacement fixe) | ≥ 5 x Ø |
| Rayon de courbure (utilisation flexible) | ≥ 15 x Ø |
| Température ambiante (posé de manière fixe) | -40...+80 °C |
| Température ambiante (mobile) | -30...+75 °C |

Autres caractéristiques

| | |
|--|-----------|
| Utilisable sur chaînes de transport de câble | non |
| Sans halogène | non |
| exempt de LABS | oui |
| Résistance UV | oui |
| Homologations | UL CSA |

Conseil

| | |
|---------|--|
| Conseil | - Nous nous réservons le droit d'apporter des modifications techniques sans préavis. |
|---------|--|