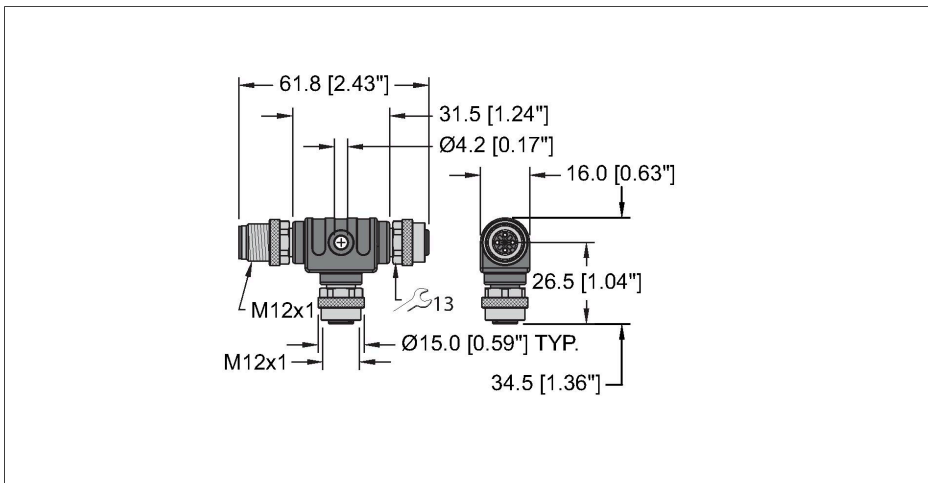


# VTS2-FKM5-FKM5-FSM5

## 2-weg splitter – T-verdeler zonder kabel



### Technische gegevens

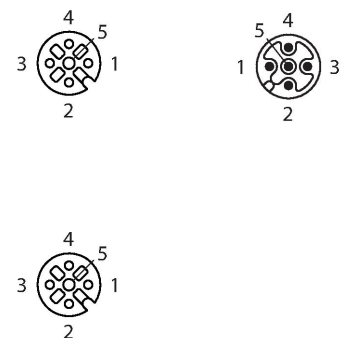
Type	VTS2-FKM5-FKM5-FSM5
Identnr.	100002199
I/O-verdeler	T-verdeler
Behuizing	kunststof, TPU, zwart
Connector A	Connector, M12 × 1, A-gecodeerd
Aantal polen	5
Contacten	Messing, CuZn, Verguld
Contactdrager	Kunststof, TPU, Zwart
Wartelmoer/-bout	Messing, CuZn, Vernikkeld
Aandraaimoment	0.8 ... 1 Nm (max. waarde van het tegenstuk respecteren !)
Mechanische levensduur	> 100 Steekcycli
Vervuilingsgraad	3
Beschermingsklasse	IP65, IP67, IP68, Enkel in geschroefde toestand
Connector B	Contraconnector, M12 × 1, A-gecodeerd
Aantal polen	4
Contacten	Metaal, CuZn, Verguld
Contactdrager	Kunststof, TPU, Zwart
Wartelmoer/-bout	Messing, CuZn, Vernikkeld
Dichtingsring	Kunststof
Mechanische levensduur	> 100 Steekcycli
Vervuilingsgraad	3
Beschermingsklasse	IP65, IP67, IP68
<b>Elektrische eigenschappen bij +20 °C</b>	
Nominale spanning	60 V
Stroombelastbaarheid	4 A

### Kenmerken

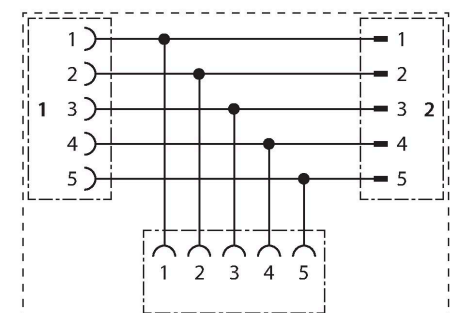


- M12 × 1
- Koppeling - connector - koppeling, 5-polig
- Afscherming gemonteerd op montage-  
moer/-schroef
- RoHS-conform
- Beschermingsklasse IP67

### Contactconfiguratie



### schakelplan



## Technische gegevens

Isolati weerstand	$\geq 10^8 \Omega$
Elektrische weerstand	$\leq 5 \text{ m}\Omega$
Mechanische en chemische eigenschappen	
Omgevingstemperatuur (vastgelegd)	-30...+90 °C