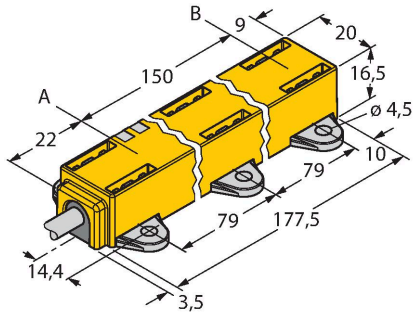


LI150P1-Q17LM1-LIU5X2

inductieve lineaire meetsensor



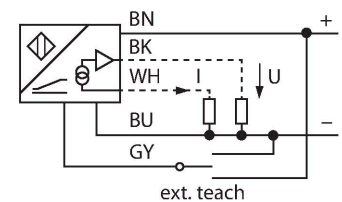
Kenmerken

- rechthoekig, kunststof
- veelzijdige montage mogelijkheden
- positiegever P1-Li-QR14/Q17L,, montage-element M1.1-Q17L alsook M1.2-Q17L meegeleverd
- weergave meetbereik via LED
- ongevoeligheid tegenover elektromagnetische stoorvelden
- extreem korte dode zones
- resolutie 12 Bit
- 4-draads, 15...30 VDC
- Analoge uitgang
- meetbereik programmeerbaar
- 0...10 V en 4...20 mA
- kabel aansluiting

Technische gegevens

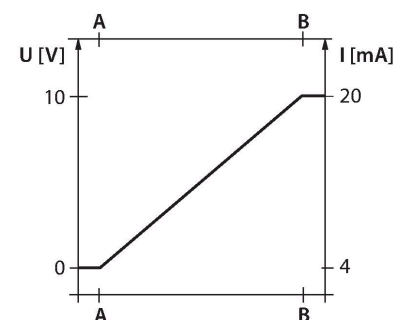
Type	LI150P1-Q17LM1-LIU5X2
Identnr.	1590731
Meetprincipe	Inductief
Algemene gegevens	
Meetbereik	150 mm
Resolutie	0,04 mm/12 bit
Nominale afstand	1.5 mm
Dode zone a	22 mm
Dode zone b	9 mm
Herhalingsnauwkeurigheid	≤ 0.03 % van eindwaarde
Lineariteitsafwijking	≤ 0.5 % v.e.
Temperatuurdrijf	≤ ± 0.01 %/K
Hysteresis	vervalt principegebonden
Elektrische gegevens	
Bedrijfsspanning	15...30 VDC
Restriempelspanning	≤ 10 % U_{ss}
Isolatie testspanning	≤ 0.5 kV
Kortsluitbeveiliging	Ja
Draadbreukbeveiliging / Ompoolbeveiliging	Ja / Ja (spanningsvoeding)
Uitgangsfunctie	Vierdraads, Analoge uitgang
Spanningsuitgang	0...10 V
Stroomuitgang	4...20 mA
Lastweerstand spanningsuitgang	≥ 4.7 kΩ
Lastweerstand stroomuitgang	≤ 0.4 kΩ
Aftastrate	700 Hz
Stroomopname	< 50 mA

Aansluitschema



Functieprincipe

Het meetprincipe van de lineaire meetsensoren is gebaseerd op een oscillatiekringkoppeling tussen de positiegever en de sensor, waarbij een met de positie van de positiegever proportioneel uitgangssignaal ter beschikking wordt gesteld. De robuuste sensoren zijn dankzij het contactloze principe zowel onderhouds- als slijtagevrij en onderscheiden zich door een optimale reproduceerbaarheid, resolutie en lineariteit over een groot temperatuurbereik. De innovatieve techniek zorgt voor een ongevoeligheid tegenover magnetische gelijk- en wisselvelden.

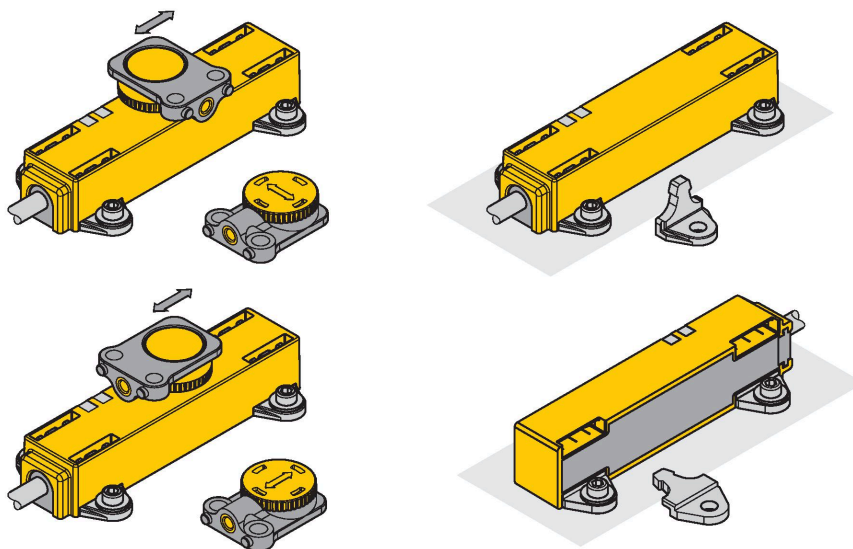


Technische gegevens

Mechanische gegevens	
Bouwworm	Profiel, Q17L
Afmetingen	181 x 20 x 16.5 mm
Materiaal behuizing	Kunststof, PC-GF10
Elektrische aansluiting	Kabel
Kabeluitvoering	Ø 5.2 mm, Zwart, LiFY, PVC, 2 m
Aderdoorsnede	5x 0.25 mm ²
Omgevingsomstandigheden	
Omgevingstemperatuur	-25...+70 °C
Vibratiebestendigheid	55 Hz (1 mm)
Schokbestendigheid	30 g (11 ms)
Beschermingsgraad	IP67
MTTF	138 Jaren volgens SN 29500 (Ed. 99) 40 °C
Bedrijfsspanningsindicatie	LED, groen
Weergave meetbereik	multifunctie-LED, groen
Meegeleverd	positiegever P1-Li-QR14/Q17L, M1.1-Q17L, M1.2-Q17L

Montagehandleiding

Inbouw instructies / Beschrijving



Omvangrijke montage toebehoren bieden verschillende inbouw mogelijkheden. Het positioneringselement kan 90° verschoven worden gemonteerd, waardoor een optimale montageflexibiliteit wordt geboden. De lineaire positie sensor kan ook veilig en eenvoudig 90° verschoven worden gemonteerd met behulp van de twee uitvoeringen van de meegeleverde bevestigingseenheden. Door het meetprincipe, dat zich baseert op een oscillatiekringkoppeling, wordt de lineaire positie sensor niet gestoord door magnetiserende ijzeren elementen of andere stoorvelden.

Statusweergave via LED

Groen:

De sensor wordt correct gevoed

Weergave meetbereik via LED

Groen:

Positiegever bevindt zich in het meetbereik

Groen knipperend:

Positioneringselement ligt binnen het meetbereik, lage signaalkwaliteit (bijv. afstand te groot)

Uit:

Positiegever bevindt zich niet in het detectiebereik

Teachen

Met de teach-adaptor kan het begin- en eindpunt van het meetbereik met een druk op de knop worden vastgelegd. Bovendien is het mogelijk om het verloop van de uitgangscurve te inverteren.

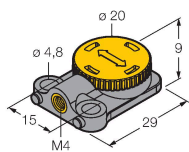
10 sec. brug tussen pin 5 en pin 1 (UB) = fabrieksinstelling
 10 sec. brug tussen pin 5 en pin 3 (GND) = fabrieksinstelling geïnverteerd

2 sec. brug tussen pin 5 en pin 3 (GND) = meetbereik-beginwaarde
 2 sec. brug tussen pin 5 en pin 1 (UB) = meetbereik-eindwaarde

Toebehoren

P1-LI-QR14/Q17L

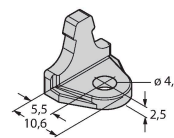
1590724



Mobiele positiegever voor lineaire meetsensoren LI-QR14 en LI-Q17L; radiale en axiale bevestiging mogelijk; de nominale afstand tot de sensor bedraagt 1,5 mm; koppeling met de lineaire meetsensor bij een afstand tot 3 mm of een dwarscompensatie tot 3 mm

M1.1-Q17L

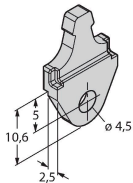
1590749



Montagehoek voor lineaire meetsensoren LI-Q17L; materiaal aluminium; 3 stuks per zakje

M1.2-Q17L

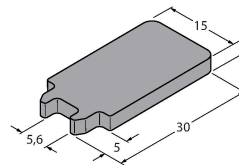
1590750



Montagesokkel voor lineaire meetsensoren LI-Q17L; materiaal aluminium; 3 stuks per zakje

RMT-Q17L

1590755



Ontsluitingsgereedschap van de montage-elementen voor lineaire meetsensoren LI-Q17L