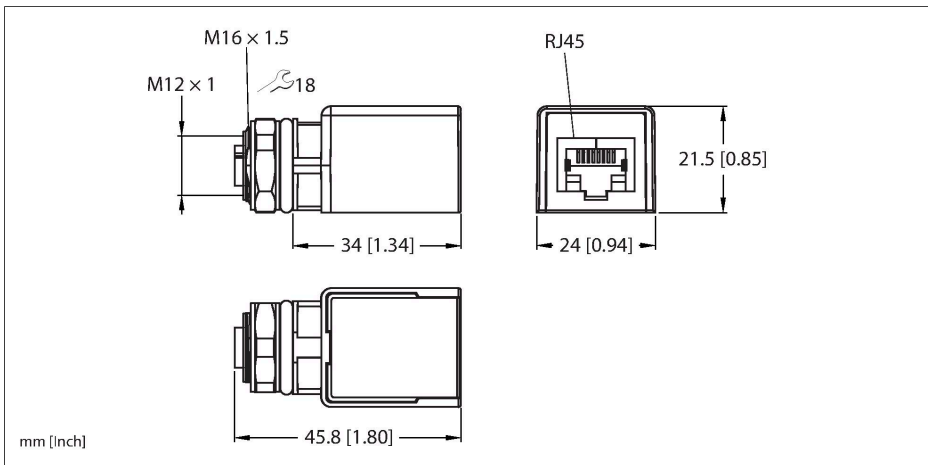


# FKSDD-RJ45SF-44

## Adapter – Adapter en wanddoorvoer



### Technische gegevens

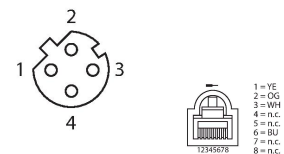
Type	FKSDD-RJ45SF-44
Identnr.	6611523
Connector A	Contraconnector, M12 × 1, Recht, D-gedeerd
Aantal polen	4
Contacten	Brons, CuSn, Verguld
Contactdrager	Kunststof, TPU, Wit
Greep	Kunststof, PA, Zwart
Wartelmoer/-bout	Messing, CuZn
Mechanische levensduur	> 100 Steekcycli
Beschermingsklasse	IP67, (geschroefd)
Connector B	Contraconnector, RJ45, Recht
Aantal polen	4
Contacten	Messing, CuZn, Verguld
Contactdrager	Kunststof, TPU, Zwart
Wartelmoer/-bout	Messing, CuZn, Vernikkeld
Aandraaimoment	0.6 ... 0.8 Nm
Mechanische levensduur	> 100 Steekcycli
Beschermingsklasse	IP20, (ingestoken)
<b>Elektrische eigenschappen bij +20 °C</b>	
Nominale spanning	48 V
Stroombelastbaarheid	4 A
Isolati weerstand	≥ 10 <sup>8</sup> Ω
Elektrische weerstand	≤ 5 mΩ
<b>Mechanische en chemische eigenschappen</b>	
Omgevingstemperatuur (vastgelegd)	-30...+80 °C
Certificaten	UL gelisted

### Kenmerken

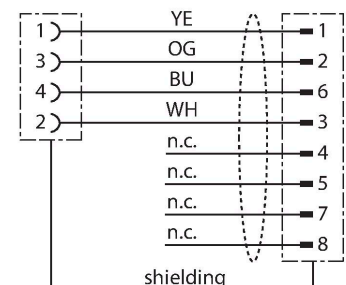


- Afgeschermd, CAT5A
- M12 contraconnector, recht, 4-polig, D-gedeerd
- RJ45-contraconnector, recht, 4-polig
- Conform RoHS
- Beschermingsklasse: IP67 (M12); IP20 (RJ45)
- UL

### Contactconfiguratie

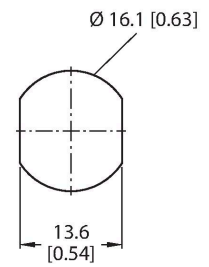


### schakelplan



---

## Doorboring



mm [Inch]