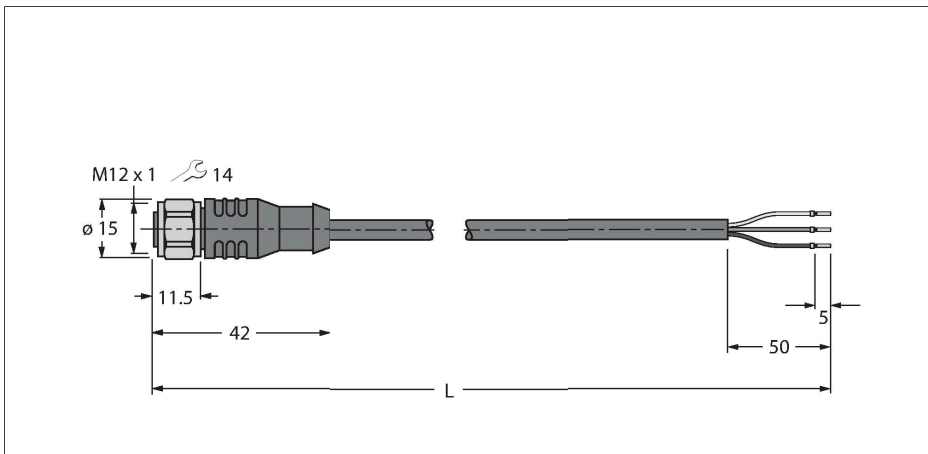


# RKCV4T-2/TXL

## Actuator- en sensorkabel / PUR – Aansluitkabel



### Kenmerken

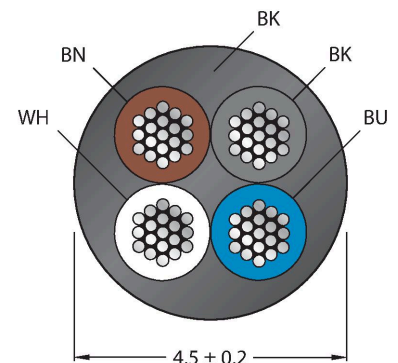


- M12-connector, recht, 3-polig
- montagemoer/-schroef in roestvaststaal
- Mantelmateriaal: PUR
- Mantelkleur zwart
- Geschikt voor kabelrupsen
- Bestand tegen chemicaliën, UV-straling en olie
- Vlamvertragend (FT2 conform UL 1581, IEC 60332-2-2)
- Lasvonkenbestendig
- Halogeen-, siliconen-, PVC- en LABS-vrij
- Bijzonder slijtvast
- Beschermingsklasse: IP67, IP69K
- kabellengte: 2,0 meter

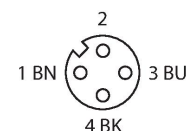
### Technische gegevens

|   |  |
|---|--|
| Type  | RKCV4T-2/TXL                               |
| Identnr.                                    | 6627934                                    |
| Connector A                                 | Connector, M12 × 1, Recht, A-gecodeerd     |
| Aantal polen                                | 3  |
| Contacten                                   | Messing, CuZn, Verguld                     |
| Contactdrager                               | Kunststof, TPU, Zwart                      |
| Greep                                       | Kunststof, TPU, Zwart                      |
| Wartelmoer/-bout                            | Roestvast staal, V4A                       |
| Dichtingsring                               | Kunststof, FPM/FKM                         |
| Mechanische levensduur                      | > 100 Steekcycli                           |
| Vervuilinggraad                             | 3  |
| Beschermingsklasse                          | IP67, IP69K, Enkel in geschroefde toestand |
| <b>Kabel</b>                                |  |
| Kabeldiameter                               | Ø 4.5 mm ±0.20                             |
| Kabellengte                                 | 2 m  |
| Kabelmantel                                 | PUR, Zwart                                 |
| Aderisolatie                                | PP   |
| Aderdoorsnede                               | 4 x 0.34 mm <sup>2</sup>                   |
| Draadopbouw                                 | 42 x 0.1 mm                                |
| Aderkleuren                                 | BN, WH, BU, BK                             |
| <b>Elektrische eigenschappen bij +20 °C</b> |  |
| Nominale spanning                           | 250 V                                      |
| Testspanning                                | 2000 V                                     |
| Stroombelastbaarheid                        | 4 A  |
| Isolatieweerstand                           | > 30.5 MΩ/km                               |
| Elektrische weerstand                       | Max. 57 Ω/km                               |

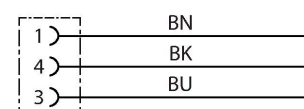
### Kabeldoorsnede



### Contactconfiguratie



### schakelplan



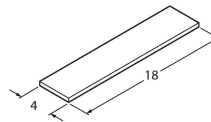
## Technische gegevens

### Mechanische en chemische eigenschappen

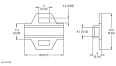
|   |                               |
|---|-------------------------------|
| Buigradius (vaste installatie)                      | ≥ 5 x Ø                       |
| Buigradius (flexibele inzet)                        | ≥ 10 x Ø                      |
| Buigcycli   | ≥ 5 Miljoen                   |
| Toegelaten versnelling                              | Max. 5 m/s <sup>2</sup>       |
| Toegelaten verplaatsing horizontaal                 | 5 m (bij 5 m/s <sup>2</sup> ) |
| Toegelaten verplaatsing verticaal                   | 2 m (bij 5 m/s <sup>2</sup> ) |
| Toegelaten verplaatsingssnelheid                    | 3.3 m/s                       |
| Torsiebelasting                                     | ± 180 °/m                     |
| in rusttoestand                                     | -50...+80 °C                  |
| in bewogen toestand                                 | -25...+80 °C                  |
| Omgevingstemperatuur bij gebruik met sleepleidingen | -25...+60 °C                  |
| Certificaten  | cULus                         |

## Toebehoren

|  |                |   |                |
|--|----------------|---|----------------|
| <b>TORQUE-WRENCH-SET-AS</b>  | <b>6936170</b> | <b>BLANK-LABEL-FOR-CORDSETS-TEL-TXL</b>   | <b>6936206</b> |
| draaimomentsleutelset; greep met instelbaar draaimoment 0.4 - 1.0 Nm, instelwerktuig draaimoment, gaffelsleutel voor M8 (SW9), gaffelsleutel voor M12 (SW14) |                | markeringsplaatjes voor TEL- en TXL-leidingen, lengte plaatje: 18 mm, hoogte plaatje: 4 mm, materiaal: polycarbonaat (PC), kleur: wit, halogeenvrij en vlamwerend |                |



## Toebehoren

| Afmetingen  | Type                  | Identnr.  |  |
|---|-----------------------|-----------|--|
|  | LABEL-HOLDER-FLEX-PVC | 100048170 | Pvc etikethouder voor identificatie van verlengkabels (TEL-/TXL-productserie); voor kabeldiameters: min. 5 mm; afmetingen 4 x 18 mm; leveringseenheid: 50 stuks per pakket |