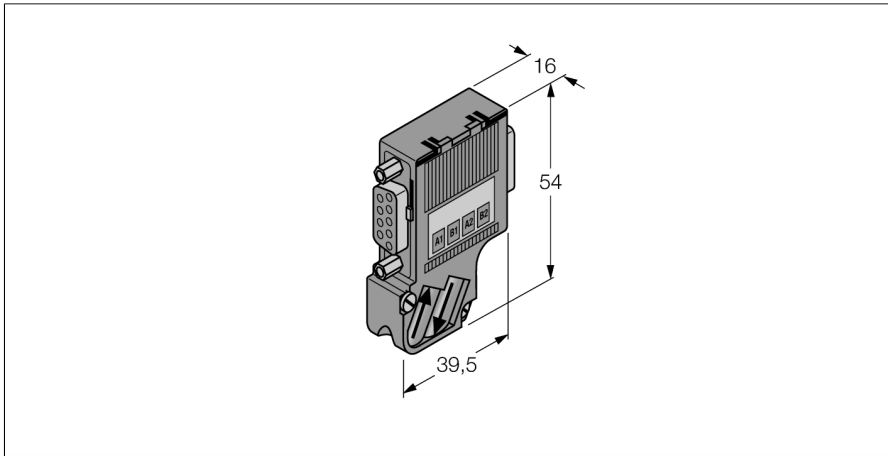


I/O-systeem excom

PROFIBUS-busaansluitconnector RS485

D9T-RS485PG /6ES7972-0BB61-0XA0



- Sub-D fast-connect-connector met 125° kabeluitgang, activeerbare afsluitweerstand geïntegreerd, met aansluitadapter voor programmeerapparaat
- De connector kan alternatief voor de D9T-RS485 aan de niet-Ex-zijde van de segmentkoppelmodule SC12Ex resp. OC11Ex/3G worden gebruikt !

Type	D9T-RS485PG /6ES7972-0BB61-0XA0
Identnr.	6890943
Displays/bedieningselementen	
Beschermingsgraad	IP20
Afmetingen	16 x 54 x 39.5 mm