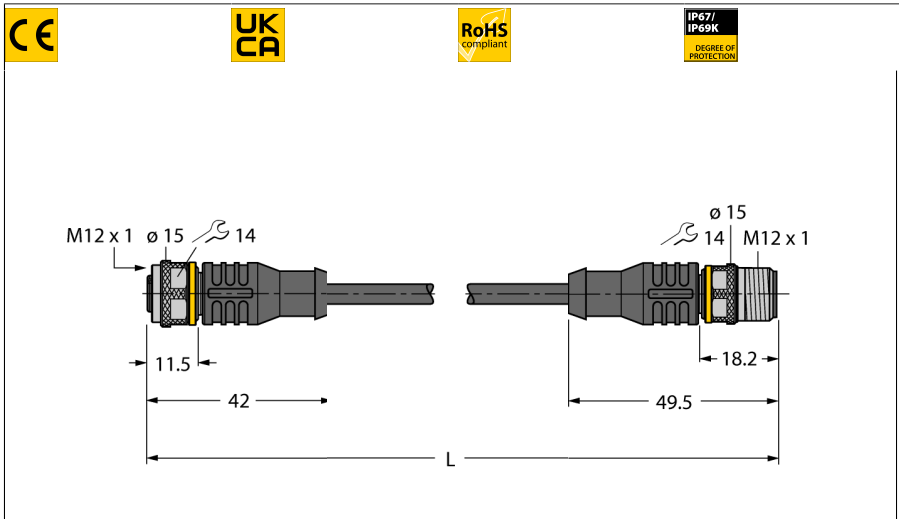


RFID-kabel Economy-uitvoering

Aansluitkabel

RK4.5T-2-RS4.5T/S2503



- 4-polig, AWG 24 / AWG 22
- Mantelmateriaal: PUR, kleur: zwart
- Halogeen- en LABS-vrij
- Afscherming: aluminiumfolie, vertind koperdraad
- Manteldiameter: 6,9 mm
- Geschikt voor kabelrupsen, oliebestendig, flexibel
- Kabel UL-stijl 20549
- kabellengte: 2.0 meter

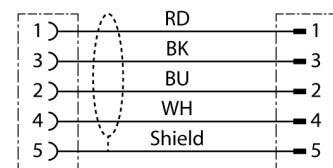
Type	RK4.5T-2-RS4.5T/S2503
Identnr.	7030331

Connector A	Contraconnector, M12 × 1, Rech, A-gecodeerd
Aantal polen	5
Contactdrager	Kunststof, TPU, Zwart
Greep	Kunststof, TPU, Zwart
Wartelmoer/-bout	Messing, CuZn-Ni, Vernikkeld
Aandraaimoment	0.6 ... 1 Nm (max. waarde van het tegenstuk respecteren !)
Mechanische levensduur	> 100 Steekcycli
Vervuilinggraad	3
Beschermingsklasse	IP67, IP69K, Enkel in geschroefde toestand



Connector B	Connector, M12 × 1, Rech, A-gecodeerd
Aantal polen	5 pins
Contactdrager	Kunststof, TPU, Zwart
Greep	Kunststof, TPU, Zwart
Wartelmoer/-bout	Messing, CuZn-Ni, Vernikkeld
Aandraaimoment	0.6 ... 1 Nm (max. waarde van het tegenstuk respecteren !)
Mechanische levensduur	> 100 Steekcycli
Vervuilinggraad	3
Beschermingsklasse	IP67, IP69K, Enkel in geschroefde toestand

schakelplan



Kabel	
Kabeldiameter	Ø 6.9mm
Kabellengte	2 m m
Kabelmantel	PUR, Zwart
Afscherming	Ja
Aderdoorsnede	2 x 0.25 mm ²
Aderdoorsnede	2x 0.34 mm ²
Aderkleuren	Power: RD, BK, Data: WH, BU

Elektrische eigenschappen bij +20 °C

Nominale spanning	30VV
Stroombelastbaarheid	4AA
DC-weerstand (loop)	103 Ω/km
Nom. Impedantie	135 Ω

Mechanische en chemische eigenschappen

Buigradius (flexibele inzet)	≥ 10 x Ø
Buigcycli	≥ 1 Miljoen
in rusttoestand	-30°C...+80°C
in bewogen toestand	-25°C...+80°C

Other Features

Bruikbaar voor sleepleidingen	ja
Halogeenvrij	ja