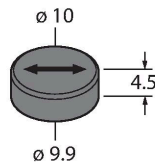


# TW-R10-M-B146

## Tag HF



### Kenmerken

- Tag is geschikt voor de directe montage op/in metaal
- De inbouwpositie van de gegevensdrager (pijl) alsook de ruimtelijke configuratie t.o.v. de schrijf-leeskop moet voor het bereiken van een maximale schrijf-leesafstand absoluut worden aangehouden
- Bij verzonken inbouw van de gegevensdrager (1 mm in metaal verzonken) vermindert de schrijf-leesafstand met ca. 30%
- Uitgebreid opslagtemperatuurbereik: De gegevensdragers moeten alvorens te worden ingezet, worden onderworpen aan een adequate geschiktheidstest in de vorm van belastingstests in de voorziene temperatuurprocessen.
- De volgende belastingstest werd bij deze gegevensdrager uitgevoerd:  
Cyclische temperatuurbelasting: 5 min. bij 20 °C – 5 min. bij 160 °C  
Overgangstijd 30 s, aantal geteste cycli: 100  
Deze met succes uitgevoerde test impliceert niet de geschiktheid voor een specifieke hogetemperatuur-applicatie, maar dient enkel als bewijs van de principiële bruikbaarheid.
- EEPROM, geheugen 146 Byte
- Geschikt voor directe montage in metaal

### Functieprincipe

De HF-schrijf-/leesapparaten met de arbeidsfrequentie 13,56 MHz vormen een transmissiezone, waarvan de grootte (0...500 mm) afhankelijk van de combinatie uit schrijf-/leeskop en tag varieert.

De vermelde schrijf-/leesafstanden geven enkel typische waarden onder laboratoriumomstandigheden weer zonder materiaalbeïnvloeding.

De schrijf-/leesafstanden van de tags voor montage in/op metaal werden in/op metaal bepaald.

Door componenttoleranties, inbouwsituatie in de toepassing, omgevingsomstandigheden en beïnvloeding door materialen (in het bijzonder

### Technische gegevens

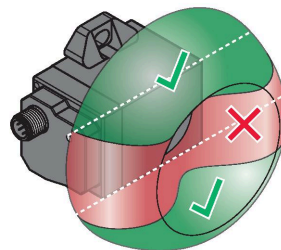
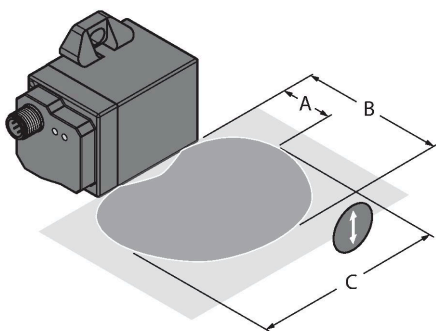
Type	TW-R10-M-B146
Identnr.	7030545
Opmerking over het product	Tag is geschikt voor de directe montage op/in metaal. Een aanbeveling voor kleefstoffen, die overeenstemmen met de vereisten van de FDA en de EU voor accidenteel voedingsmiddelencontact, kan bij TURCK worden opgevraagd. Deze aanbeveling ontheft de gebruiker niet om te controleren of deze voor zijn toepassing geschikt is.
Datatransmissie	inductieve koppeling
Technologie	HF RFID
Arbeidsfrequentie	13,56 MHz
Geheugentype	EEPROM
Chip	EM4233SLIC
Geheugengrootte	146 Byte
Geheugen	lezen/schrijven
Vrij bruikbaar geheugen	128 Byte
Aantal leesoperaties	onbeperkt
Aantal schrijfoperaties	10 <sup>5</sup>
Typische leestijd	2 ms/Byte
Typische schrijftijd	3 ms/Byte
Radio- en protocolnormen	ISO 15693 NFC Typ 5
Minimumafstand tot metaal	0 mm
Temperatuur tijdens schrijf-/leestoegang	-40...+85 °C
Temperatuur buiten detectiebereik	-40...+130 °C
	130 °C, 1000 h
	160 °C, 1x35 h
Bouwworm	Hard-tag, R10

## Technische gegevens

Diameter	10 mm $\pm$ 0,2 mm
Hoogte behuizing	4.5 mm $\pm$ 0.3mm
Materiaal behuizing	Kunststof, open behuizing, vergoten, PPS epoxy
Materiaal actief vlak	Kunststof, PPS, Zwart
Beschermingsgraad	IP68
Hoeveelheid in de verpakking	1

metaal) kunnen de bereikbare afstanden tot 30 % afwijken.  
Daarom is een test van de toepassing (vooral bij het lezen en schrijven in de beweging) onder realistische omstandigheden absoluut noodzakelijk!

## Inbouw instructies / Beschrijving



De afbeelding links toont de vereiste oriëntatie van de schrijf-leeskop t.o.v. datadrager. Als voorbeeld wordt hier de schrijf-leeskop TNSLR-Q42TWD-H1147 (voor alle geschikte schrijf-leeskoppen) weergegeven. Er dient rekening gehouden met de oriëntatie van de datadrager (pijl).

A: aanbevolen afstand  
B: maximale afstand  
C: lengte van de transmissiezone bij aanbevolen afstand  
De overeenkomstige waarden vindt u terug in de tabel.

De datadrager moet excentrisch t.o.v. de schrijf-leeskop worden gepositioneerd, resp. zich bij het schrijven/lezen aan de behuizingskanten bewegen om een zo groot mogelijke reikwijdte te realiseren.

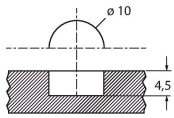
De afbeelding rechts verduidelijkt visueel de vorm van de bruikbare transmissiezone.

inplakken van de datadrager:

- stap 1: frezen van een overeenkomstig grote boring (zie tekening)
- stap 2: vullen van de boring met voldoende hoeveelheid kleefstof resp. vergietmateriaal
- stap 3: inpersen van de datadrager in de boring. Hierbij op de oriëntatie (pijl) van de datadrager letten; De datadrager nadien in een andere richting in de boring uitlijnen is niet mogelijk.
- (stap 4): wanneer eventuele uitdiepingen en ondersnijdingen dienen te worden uitgesloten; eerst de lijm na het monteren van de datadrager laten uitharden (om het verdraaien bij vergissing van de datadrager te vermijden) en in een volgende stap de verdieping of openingen met lijm op te vullen en oppervlaktebondig te egaliseren.

## Toebehoren

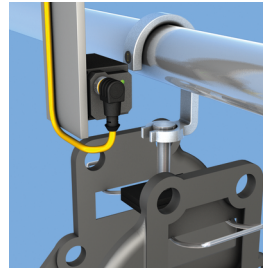
Drawing R10-M



boringsafmetingen voor het gebruik  
van de datadrager in metaal

Zeichnung R10-M

Example of application



Applicatievoorbeeld  
hangtransportsysteem

Applikationsbeispiel