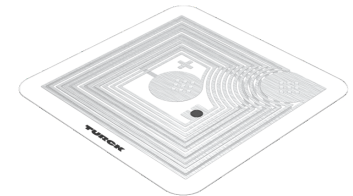
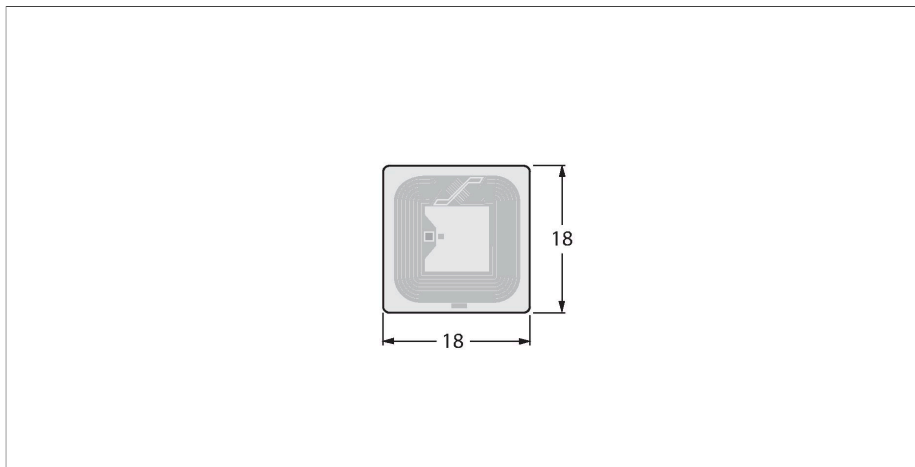


TW-L18-18-F-B128 100PCS

Tag HF – Smart-Label



Technische gegevens

Type	TW-L18-18-F-B128 100PCS
Identnr.	7030634
Opmerking over het product	Smart-Label, zelfklevend
Datatransmissie	inductieve koppeling
Technologie	HF RFID
Arbeidsfrequentie	13,56 MHz
Geheugentype	EEPROM
Chip	NXP I-Code SLI-X
Geheugengrootte	128 Byte
Geheugen	lezen/schrijven
Vrij bruikbaar geheugen	112 Byte
Aantal leesoperaties	onbeperkt
Aantal schrijfoperaties	10 ⁵
Typische leestijd	2 ms/Byte
Typische schrijftijd	3 ms/Byte
Radio- en protocolnormen	ISO 15693 NFC Typ 5
Minimumafstand tot metaal	10 mm
Temperatuur tijdens schrijf-/leestoegang	-20...+70 °C
Temperatuur buiten detectiebereik	-20...+70 °C
Bouwworm	Smart-Label
Lengte behuizing	18 mm
Breedte behuizing	18 mm
Materiaal behuizing	Kunststof, PET
Materiaal actief vlak	Kunststof
Beschermingsgraad	IP40
Hoeveelheid in de verpakking	100

Kenmerken

- EEPROM, geheugen 128 Byte
- Niet geschikt voor directe montage op metaal

Functieprincipe

De HF-schrijf-/leesapparaten met de arbeidsfrequentie 13,56 MHz vormen een transmissiezone, waarvan de grootte (0...500 mm) afhankelijk van de combinatie uit schrijf-/leeskop en tag varieert.

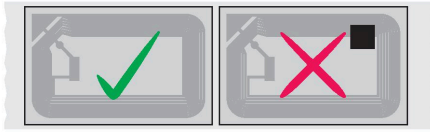
De vermelde schrijf-/leesafstanden geven enkel typische waarden onder laboratoriumomstandigheden weer zonder materiaalbeïnvloeding.

De schrijf-/leesafstanden van de tags voor montage in/op metaal werden in/op metaal bepaald.

Door componenttoleranties, inbouwsituatie in de toepassing, omgevingsomstandigheden en beïnvloeding door materialen (in het bijzonder metaal) kunnen de bereikbare afstanden tot 30 % afwijken.

Daarom is een test van de toepassing (vooral bij het lezen en schrijven in de beweging) onder realistische omstandigheden absoluut noodzakelijk!

Inbouw instructies / Beschrijving



Defecte gegevensdragers zijn gemarkeerd met een zwarte punt. Deze gegevensdragers niet gebruiken.

Bij de levering wordt het aantal van de als defect gemarkeerde gegevensdragers aan het totaal aantal geleverde smart-labels toegevoegd.

Voor montage de gegevensdrager pas vlak voor het verlijmen van de rol nemen. Te verlijmen oppervlakken vrijmaken van vuil en laten drogen. Vloeistoffen, oliën, vetten en andere stoffen hebben een negatieve invloed op de hechting van de lijm. Gegevensdrager indien mogelijk bij kamertemperatuur (20-25 °C) verlijmen.