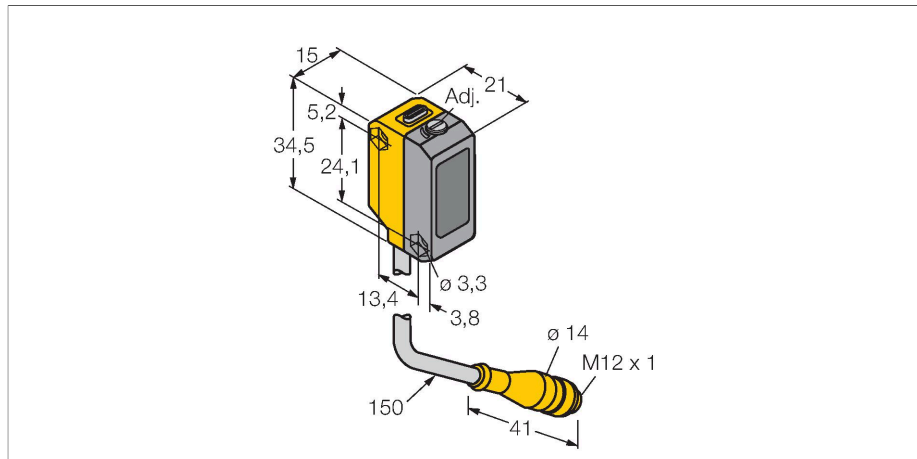


BSO2L250-BQ18-VP6X2-H1141-0.15

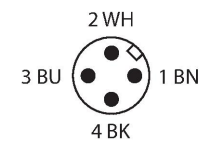
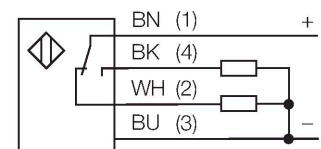
Opto-sensor – diffuse laser-sensor met instelbare achtergrondonderdrukking



Kenmerken

- kabel met connector, PVC, 150 mm M12 x 1, 4-polig
- beschermingsgraad IP67
- LED rondom zichtbaar
- grenswaarde instelbaar met potentiometer

Aansluitschema



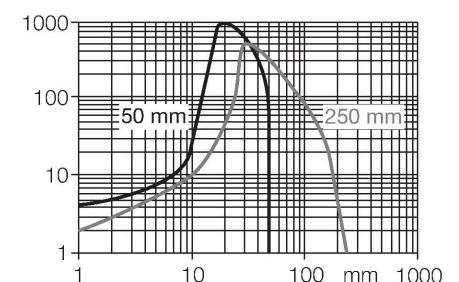
Technische gegevens

Type	BSO2L250-BQ18-VP6X2-H1141-0.15
Identnr.	7700252
Functie	diffuse sensor met instelbare achtergrondonderdrukking
Lichtsoort	rood
Golflengte	658 nm
Laserklasse	▲ 2
Straaldiameter	1 mm
Reikwijdte	1...250 mm
Bedrijfsspanning	10...30 VDC
Restriimpelspanning	< 10 % U _{ss}
DC nominale bedrijfsstroom	≤ 100 mA
Kortsluitbeveiliging	Ja
Ompoolbeveiliging	Ja
Uitgangsfunctie	N.O. / N.C., PNP
Stroomuitgang	100 mA
Schakelfrequentie	≤ 700 Hz
Bouwworm	Rechthoekig, QS18
Afmetingen	21.1 x 15 x 34.5 mm
Materiaal behuizing	Kunststof, ABS
Lens	kunststof, acryl
Elektrische aansluiting	Kabel met connector, M12 x 1, 0.15 m
Omgevingstemperatuur	-10...+50 °C
Beschermingsgraad	IP67
Bedrijfsspanningsindicatie	LED, groen
Schakeltoestandsindicatie	LED, geel

Functieprincipe

Diffuse sensoren met achtergrondonderdrukking werken met een zender en twee ontvangers, één voor het nabije bereik en één voor het verdere bereik. De positie van het te detecteren object en de optische structuur van de sensor bepalen op welk ontvanger de grootste lighthoeveelheid valt. D.m.v. een afstelschroef wordt de optiek voor de ontvangers zo veranderd, dat de grens tussen het nabije en het verdere bereik verschuift. Deze verandering bepaalt of het reflecterende object zich binnen of buiten het detectiebereik bevindt.

reikwijdtecurven van de dichtste en verste grenswaarde



Technische gegevens

Foutmelding	LED, groen, knipperend
Weergave van de functiereserve	LED, geel, knipperend
MTTF	268 Jaren volgens SN 29500 (Ed. 99) 40 °C

Toebehoren

