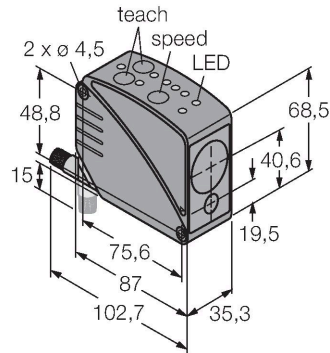


DO2L5M-Q68-LI2P5X5-H1181

Opto-sensor – diffuse sensoren

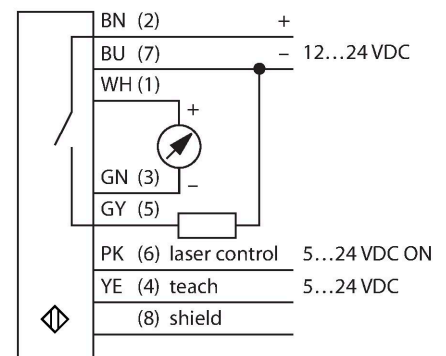
Laser-looptijdmeteter



Kenmerken

- connector, M12 x 1, 8-polig
- weergave van de signaalsterkte
- beschermingsgraad IP67
- reikwijdte (meetbereik) op object (wit): 5 m
- 3 schakeluitgang-aanspreektijden instelbaar
- bedrijfsspanning: 12...24 VDC
- schakel- en meetbereik onafhankelijk van elkaar instelbaar
- flank van de analoge uitgang omkeerbaar

Aansluitschema



Functieprincipe

Deze afstandssensor maakt gebruik van de "time of flight"-lasertechnologie en is bijgevolg bijzonder krachtig. De sensor genereert één miljoen impulsen per seconde. De microprocessor registreert de impulslooptijd tussen het te detecteren voorwerp en de sensor. Per milliseconde worden gemiddeld 1000 impulsen berekend en de waarde wordt aan de uitgang doorgegeven. De sensor bereikt zijn hoogste nauwkeurigheid na een warmlooppfase van ongeveer 30 minuten.

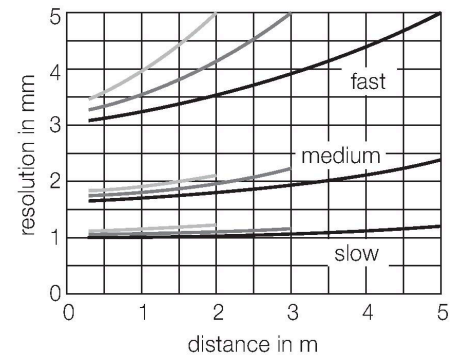
Technische gegevens

Type	DO2L5M-Q68-LI2P5X5-H1181
Identnr.	7700461
Functie	Retro-reflectieve lasersensoren (laser-looptijd)
Lichtsoort	rood
Golflengte	658 nm
Laserklasse	▲ 2
Herhalingsnauwkeurigheid	1 mm
Reikwijdte	300...5000 mm
Bedrijfsspanning	12...24 VDC
Restriempelspanning	< 10 % U _{ss}
DC nominale bedrijfsstroom	≤ 100 mA
Eigen stroomopname	≤ 108 mA
Kortsluitbeveiliging	Ja
Ompoolbeveiliging	Ja
Uitgangsfunctie	N.O.-contact, PNP/analoge uitgang
Stroomuitgang	4...20 mA
Lastweerstand	≤ 1000 Ω
Schakelfrequentie	≤ 1000 Hz
Inschakelfoutimpulsonderdrukking	≤ 1 s
Bouwworm	Rechthoekig, LT3
Afmetingen	87 x 35,3 x 68,5 mm
Materiaal behuizing	Kunststof, ABS, zwart
Lens	kunststof, acryl
Elektrische aansluiting	Connector, M12 x 1
Omgevingstemperatuur	0...+50 °C

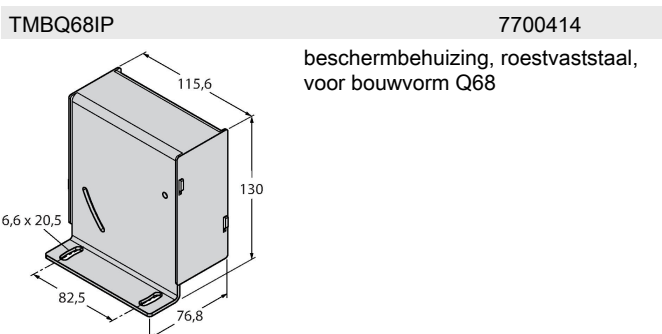
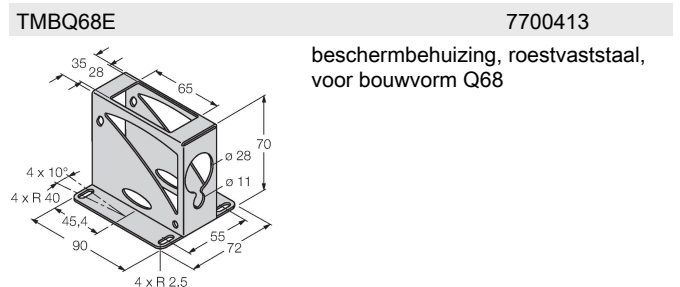
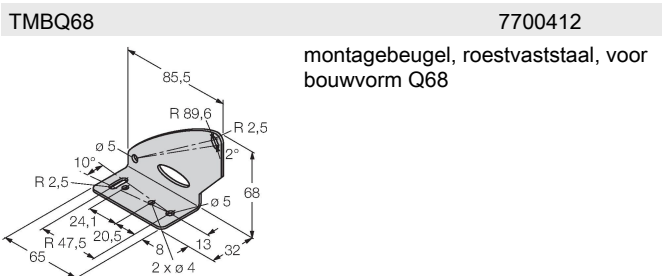
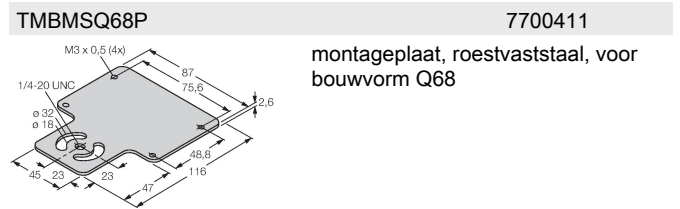
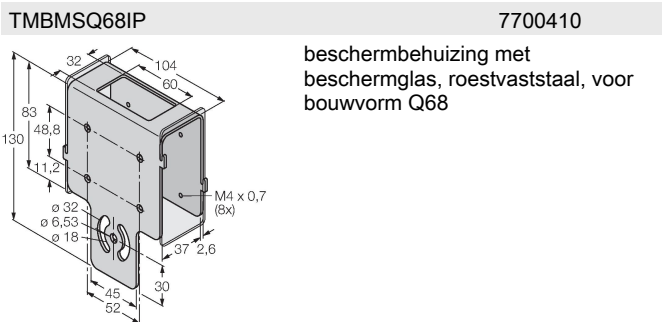
Technische gegevens

Beschermingsgraad	IP67
Bijzondere kenmerken	Laser Teach-ingang
Bedrijfsspanningsindicatie	LED, groen
Schakeltoestandsindicatie	LED, geel
Foutmelding	LED
Weergave van de functiereserve	LED, rood
MTTF	15 Jaren volgens SN 29500 (Ed. 99) 40 °C

resolutie afhankelijk van de afstand



Toebehoren



Toebehoren

Afmetingen	Type	Identnr.	
	WKC8T-2/TEL	6625133	Aansluitkabel, M12-connector, haaks, 8-polig, kabellengte: 2 m, mantelmateriaal: PVC, zwart; cULus-homologatie; andere kabellengten en uitvoeringen leverbaar, zie www.turck.com
	RKC8T-2/TEL	6625130	Aansluitkabel, M12-connector, recht, 8-polig, kabellengte: 2 m, mantelmateriaal: PVC, zwart; cULus-homologatie; andere kabellengten en uitvoeringen leverbaar, zie www.turck.com