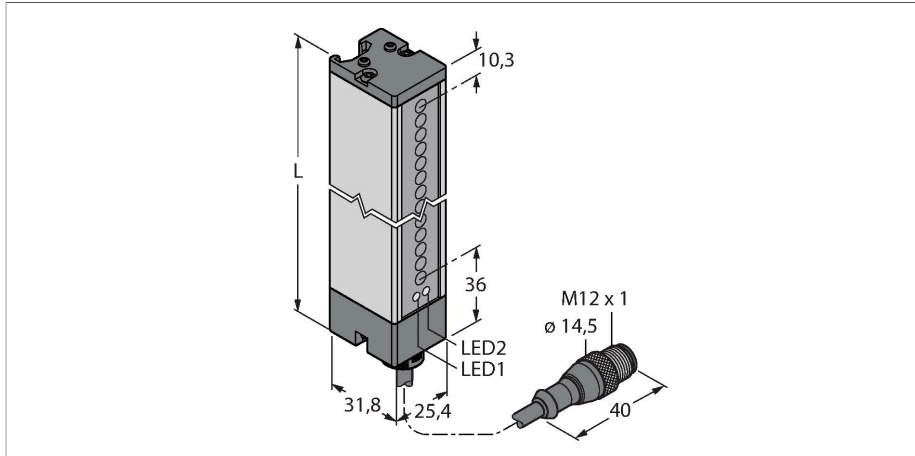


RO2M-Q32L67-ANP6X2-H1151-0.15

Opto-sensor – zender-ontvanger systeem (ontvanger)

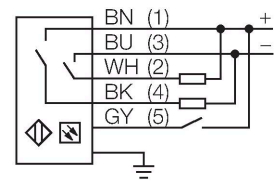
ontvanger



Kenmerken

- kabel met connector M12 x 1, 5-polig, 0.15 m
- beschermingsgraad IP65
- detectiehoogte 67 mm
- minimum objectgrootte 9,5 mm
- bedrijfsspanning: 10..30 VDC
- aansluitprogrammeerbaar voor gereduceerde reikwijdte

Aansluitschema



Functieprincipe

Voor het bewaken van grotere oppervlakken zijn lichtgordijnen geschikt die uit een zender en een ontvang-eenheid bestaan. Er zijn schakelende lichtgordijnen beschikbaar met een bewakingshoogte van max. 599 mm.

Technische gegevens

Type	RO2M-Q32L67-ANP6X2-H1151-0.15
Identnr.	7700467
Functie	lichtgordijn
Optische resolutie	9.5 mm
Reikwijdte	150...2000 mm
Hoogte bewakingsveld	67 mm
Bedrijfsspanning	10...30 VDC
Restriempelspanning	< 10 % U _{ss}
Eigen stroomopname	≤ 100 mA
Kortsluitbeveiliging	Ja
Ompoolbeveiliging	Ja
Uitgangsfunctie	N.O.-contact, PNP/NPN
Stroomuitgang	125 mA
Aansprektijd typisch	< 0.8 ms
Bouwworm	Rechthoekig, LX
Afmetingen	31.8 x 25.4 x 113.4 mm
Materiaal behuizing	metaal, AL, grijs
Lens	kunststof, acryl
Elektrische aansluiting	Kabel met connector, M12 x 1, 0.15 m, PVC
Aantal aders	5
Aderdoorsnede	0.5 mm ²
Omgevingstemperatuur	-20...+70 °C
Beschermingsgraad	IP65
Bedrijfsspanningsindicatie	LED, groen
Schakeltoestandsindicatie	LED, geel

Technische gegevens

Foutmelding	LED, Rood, knipperend
MTTF	74 Jaren volgens SN 29500 (Ed. 99) 40 °C

Toebehoren

TMBQ32	7700415	TMBQ32R	7700416
	montagebeugel, roestvaststaal, voor bouwvorm Q32L67		sokkel, voor bouwvorm Q32L67

Toebehoren

Afmetingen	Type	Identnr.	
	WKC4.5T-2/TEL	6625028	aansluitkabel, M12-contraconnector, haaks, 5-polig, kabellengte: 2m, mantelmateriaal: PVC, zwart; cULus-homologatie; andere kabellengtes en uitvoeringen leverbaar, zie www.turck.com
	RKC4.5T-2/TEL	6625016	aansluitkabel, M12-contraconnector, recht, 5-polig, kabellengte: 2m, mantelmateriaal: PVC, zwart; cULus-homologatie; andere kabellengtes en uitvoeringen leverbaar, zie www.turck.com