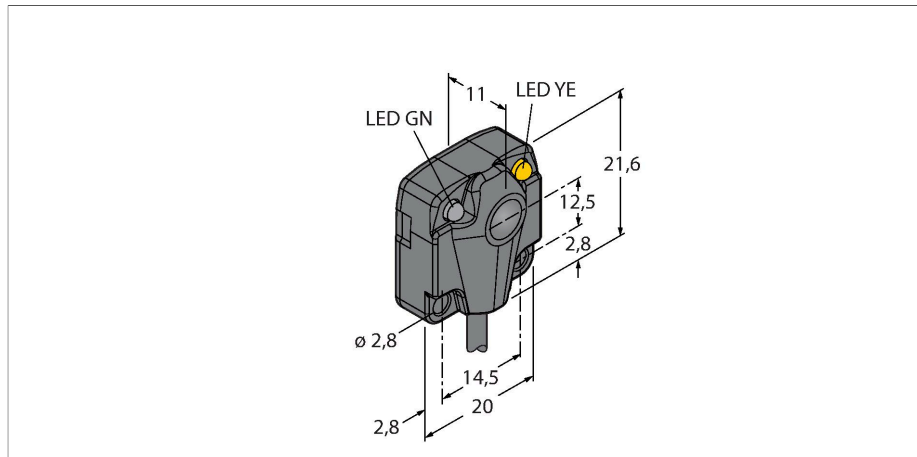


RO1.8M-Q10F-AP6X2

Opto-sensor – zender-ontvanger systeem (ontvanger)

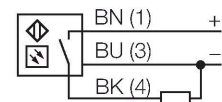
Miniatuursensor



Kenmerken

- kabel, 2 m
- beschermingsgraad IP67
- lensmateriaal glas
- bedrijfsspanning: 10...30 VDC
- PNP schakeluitgang, lichtschakelend

Aansluitschema



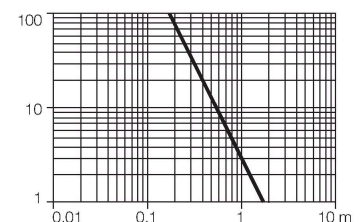
Technische gegevens

Type	RO1.8M-Q10F-AP6X2
Identnr.	7700476
Lichtsoort	IR
Golflengte	880 nm
Reikwijdte	0...1800 mm
Bedrijfsspanning	10...30 VDC
Restriempelspanning	< 10 % U _{ss}
Eigen stroomopname	≤ 15 mA
Kortsluitbeveiliging	Ja / Pulserend
Ompoolbeveiliging	Ja
Uitgangsfunctie	N.O., lichtschakelend, PNP
Schakelfrequentie	0.083 kHz
Piekspanningsbeveiliging	> 220 mA
Bouwvorm	Rechthoekig
Afmetingen	21.6 x 20 x 10 mm
Materiaal behuizing	Kunststof, ABS, zwart
Lens	glas
Elektrische aansluiting	Kabel, 2 m
Aantal aders	3
Aderdoorsnede	0.8 mm ²
Omgevingstemperatuur	-40...+70 °C
Beschermingsgraad	IP67
Bedrijfsspanningsindicatie	LED, groen
Schakeltoestandsindicatie	LED, geel
Foutmelding	LED, groen, knipperend
Weergave van de functiereserve	LED, groen

Functieprincipe

Zender-ontvanger systemen bestaan uit een zender en een ontvanger. Zij worden zo gemonteerd dat het licht precies de ontvanger raakt. Indien een voorwerp de lichtstraal onderbreekt of verzwakt, dan wordt een schakelproces in werking gezet. Overal waar lichtondoorlaatbare voorwerpen moeten worden gedetecteerd, zijn zender-ontvanger systemen de meest betrouwbare opto-sensoren. Het grote contrast tussen licht- en donkertoestand en de zeer hoge functiereserves, die voor deze systeemuitvoering typisch zijn, maken het gebruik van deze sensoren mogelijk over grote afstanden en onder moeilijke omstandigheden.

Reikwijdtecurve
functiereserve afhankelijk van de reikwijdte



Technische gegevens

Alarmweergave

LEDgeelknipperend
