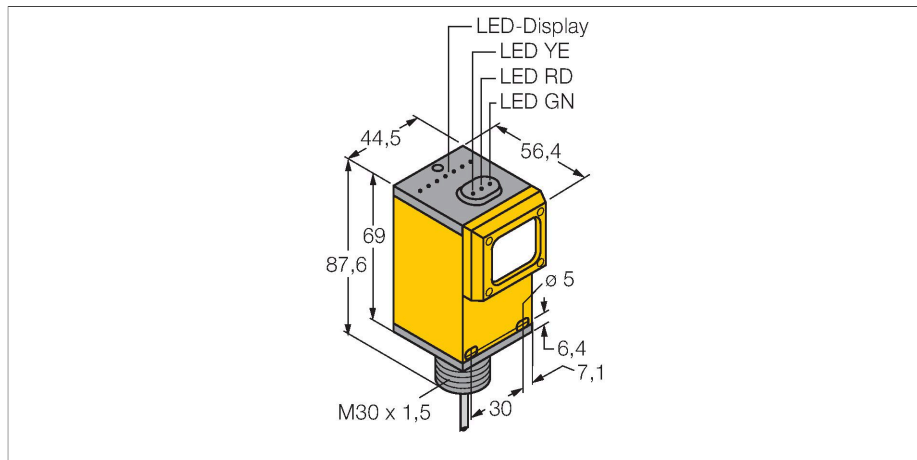


LO2L70M-Q45-ANP6X2

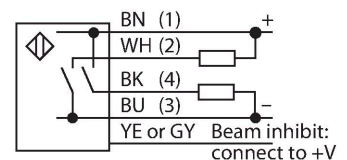
Opto-sensor – Retro-reflectieve lasersensor



Kenmerken

- Retro-reflectieve lasersensor
- laser-klasse 2
- reflector BRT-2X2 meegeleverd
- gevoeligheid instelbaar met potentiometer
- bedrijfsspanning: 10...30 VDC
- bipolaire schakeluitgang
- licht- of donkerschakelend regelbaar met keuzeschakelaar

Aansluitschema

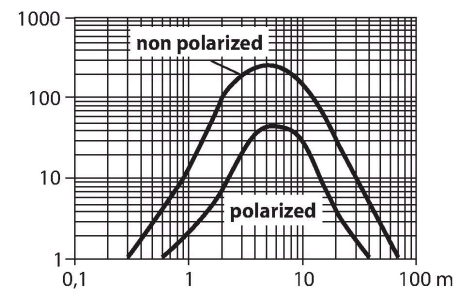


Technische gegevens

Type	LO2L70M-Q45-ANP6X2
Identnr.	7700553
Functie	retro-reflectieve sensor
Lichtsoort	rood
Golflengte	655 nm
Laserklasse	▲ 2
Straaldiameter	(elliptisch) 2,5 mm
Reikwijdte	80...70000 mm
Bedrijfsspanning	10...30 VDC
Restriempelspanning	< 10 % U _{ss}
DC nominale bedrijfsstroom	≤ 250 mA
Eigen stroomopname	≤ 50 mA
Kortsluitbeveiliging	Ja / Pulserend
Ompoolbeveiliging	Ja
Uitgangsfunctie	N.O.-contact, PNP/NPN
Schakelfrequentie	≤ 250 Hz
Piekspanningsbeveiliging	> 220 mA
Bouwworm	Rechthoekig, Q45
Afmetingen	56.4 x 44.5 x 87.6 mm
Materiaal behuizing	Kunststof, PBT
Lens	kunststof, acryl
Elektrische aansluiting	Kabel, 2 m, PVC
Aantal aders	5
Aderdoorsnede	0.34 mm ²
Omgevingstemperatuur	-10...+40 °C
Beschermingsgraad	IP67
Bijzondere kenmerken	Laser

Functieprincipe

Bij retro-reflectieve sensoren bevinden zender en ontvanger zich in één behuizing. De lichtstraal van de zender wordt op een reflector gericht, die deze naar de ontvanger terugkaatst. Wanneer een voorwerp gedetecteerd wordt, onderbreekt deze de lichtstraal. Retro-reflectieve sensoren beschikken over enkele voordelen van de zender-ontvanger systemen (een goed contrast en grote functiereserve). Bovendien moet slechts één apparaat worden geïnstalleerd en aangesloten. Nadelen zijn de kleinere reikwijdte en storingen die kunnen optreden door glanzende voorwerpen bij sensoren zonder polarisatiefilter. Reikwijdtecurve functiereserve afhankelijk van de reikwijdte



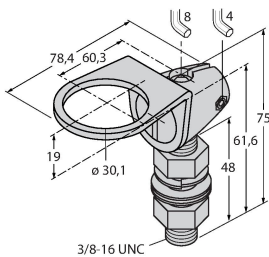
Technische gegevens

Bedrijfsspanningsindicatie	LED, groen
Schakeltoestandsindicatie	LED, geel
Foutmelding	LED, groen, knipperend
Weergave van de functiereserve	LED, rood
MTTF	20 Jaren volgens SN 29500 (Ed. 99) 40 °C

Toebehoren

TMBM30FA

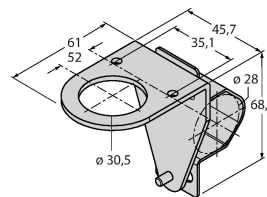
7700398



montagebeugel, roestvaststaal, voor 30 mm schroefdraad

TMB30RAVK

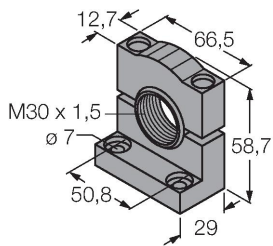
7700399



montagebeugel, roestvast staal, voor sensoren met 30 mm schroefdraad, voor montage op ronde staaf diameter 28 mm

TMB30SC

7700400



montagebeugel, PBT-zwart; voor 30 mm schroefdraad; met 4 schroeven M5 x 0,8

Toebehoren

Afmetingen	Type	Identnr.	
	T-BRT-2X2	7700368	vierkante reflector, reflectiefactor 1.0, materiaal acryl, omgevingstemperatuur -20 ... +50 °C

