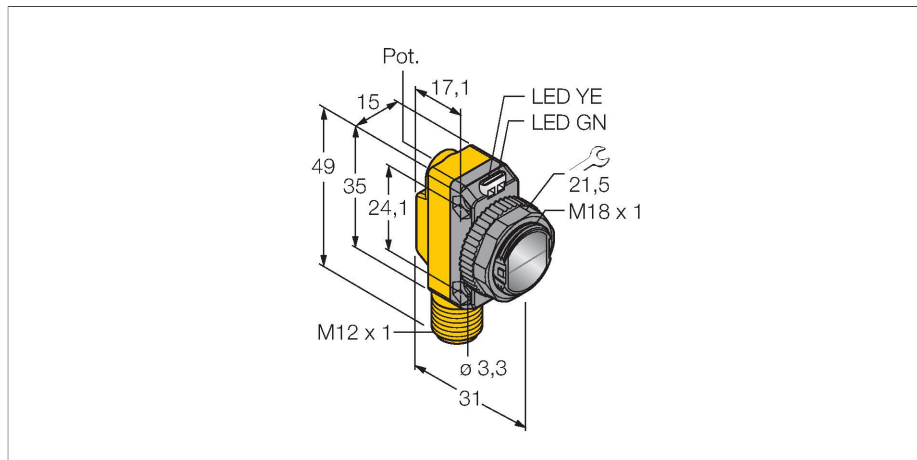


LOP3.5M-BT18-VN6X2-H1141

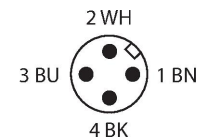
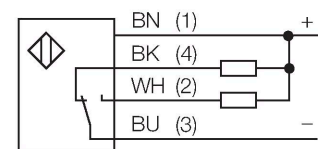
Opto-sensor – retro-reflectieve sensor met polarisatiefilter



Kenmerken

- connector, M12 x 1, 4-polig
- beschermingsgraad IP67
- LED rondom zichtbaar
- gevoeligheidsinstelling met potentiometer
- bedrijfsspanning: 10...30 VDC
- NPN-schakeluitgang, wisselcontact

Aansluitschema



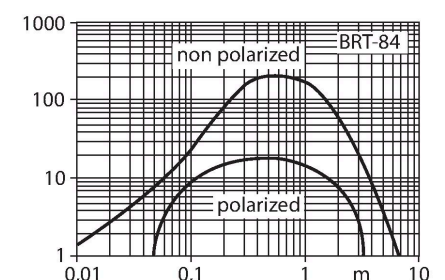
Technische gegevens

Type	LOP3.5M-BT18-VN6X2-H1141
Identnr.	7700663
Functie	retro-reflectieve sensor met polarisatiefilter
Lichtsoort	rood
Golflengte	660 nm
Reikwijdte	50...3500 mm
Bedrijfsspanning	10...30 VDC
Restriempelspanning	< 10 % U _{ss}
DC nominale bedrijfsstroom	≤ 100 mA
Kortsluitbeveiliging	Ja
Ompoolbeveiliging	Ja
Uitgangsfunctie	N.O. / N.C., NPN
Stroomuitgang	100 mA
Schakelfrequentie	≤ 800 Hz
Bouwvorm	Rechthoekig, QS18
Afmetingen	31 x 15 x 35 mm
Materiaal behuizing	Kunststof, ABS
Lens	kunststof, acryl
Elektrische aansluiting	Connector, M12 × 1
Omgevingstemperatuur	-20...+70 °C
Beschermingsgraad	IP67
Bedrijfsspanningsindicatie	LED, groen
Schakeltoestandsindicatie	LED, geel
Foutmelding	LED, groen, knipperend
Weergave van de functiereserve	LED, geel, knipperend

Functieprincipe

Bij retro-reflectieve sensoren bevinden zender en ontvanger zich in één behuizing. De lichtstraal van de zender wordt op een reflector gericht, die deze naar de ontvanger terugkaatst. Wanneer een voorwerp gedetecteerd wordt, onderbreekt deze de lichtstraal. Retro-reflectieve sensoren beschikken over enkele voordelen van de zender-ontvanger systemen (een goed contrast en grote functiereserve). Bovendien moet slechts één apparaat worden geïnstalleerd en aangesloten. Nadelen zijn de kleinere reikwijdte en storingen die kunnen optreden door glanzende voorwerpen bij sensoren zonder polarisatiefilter.

Reikwijdtecurve
functiereserve afhankelijk van de reikwijdte (gepolariseerd)



Toebehoren

TMBM18FA 7700395

montagebeugel; materiaal VA 1.4401, voor 18 mm schroefdraad

TMB18SF 7700396

montagebeugel, PBT-zwart, voor 10 mm schroefdraad

TMB3018SC 7700397

montagebeugel, PBT-zwart, voor 18 mm schroefdraad

TMBMIS 7700401

montagebeugel, roestvast staal, voor bouwvormen BT18/BQ18 en ...MI-..

TMBBT18Y 7700425

beschermbehuizing, roestvaststaal, voor bouwvorm BQ18

Toebehoren

Afmetingen	Type	Identnr.	
	T-BRT-84	7700382	ronde reflector, reflectiefactor 1.4, materiaal acryl, omgevingstemperatuur -20 ... +60 °C

