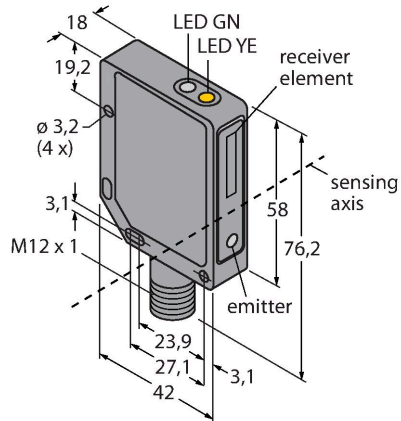


DOIR6M-BRM42-VP6X2-H1141

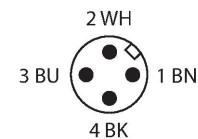
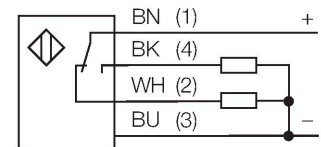
Opto-sensor – diffuse sensoren



Kenmerken

- connector, M12 x 1, 4-polig
- metalen behuizing, ZN, zwart
- beschermingsgraad IP67
- gevoeligheidsinstelling met potentiometer
- bedrijfsspanning 10...30 VDC
- PNP-schakeluitgang
- licht-/ donkerschakeling

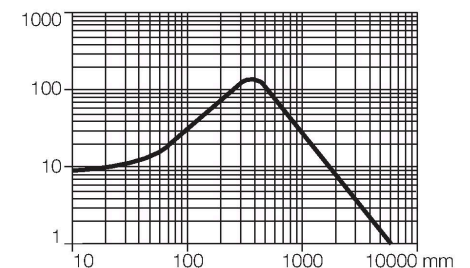
Aansluitschema



Functieprincipe

Net zoals bij retro-reflectieve sensoren zijn de zender en de ontvanger van diffuse sensoren in één behuizing ondergebracht. In tegenstelling tot de retro-reflectieve sensoren wordt geen onderbreking van de lichtstraal geanalyseerd, maar de weerkaatsing op een voorwerp. Een voorwerp wordt pas gedetecteerd wanneer dit voldoende licht naar de ontvanger weerkaatst. De schakelafstand van diffuse sensoren is in hoge mate afhankelijk van het weerkaatsingsvermogen van het object.

Reikwijdtecurve
functiereserve afhankelijk van de reikwijdte



Technische gegevens

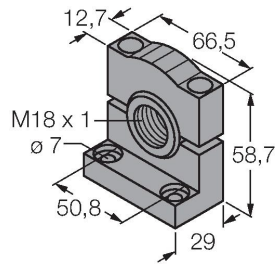
Type	DOIR6M-BRM42-VP6X2-H1141
Identnr.	7700757
Functie	diffuse sensoren
Lichtsoort	IR
Golflengte	880 nm
Reikwijdte	10...6000 mm
Bedrijfsspanning	10...30 VDC
Restriempelspanning	< 10 % U _{ss}
DC nominale bedrijfsstroom	≤ 100 mA
Eigen stroomopname	≤ 50 mA
Kortsluitbeveiliging	Ja
Omloopbeveiliging	Ja
Uitgangsfunctie	N.O. / N.C., PNP
Schakelfrequentie	≤ 500 Hz
Piekspanningsbeveiliging	> 150 mA
Bouwvorm	Rechthoekig, QMT42
Afmetingen	42 x 18 x 76.2 mm
Materiaal behuizing	metaal, ZN, zwart gelakeerd
Lens	kunststof, acryl
Elektrische aansluiting	Connector, M12 × 1
Omgevingstemperatuur	-20...+55 °C
Beschermingsgraad	IP67
Bedrijfsspanningsindicatie	LED, groen
Schakeltoestandsindicatie	LED, geel
Foutmelding	LED, groen, knipperend
Alarmweergave	LEDgeelknipperend

Toebehoren

TMB3018SC

7700397

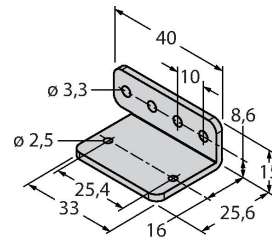
montagebeugel, PBT-zwart, voor 18 mm schroefdraad



TMBBRM42L

7700402

montagebeugel, roestvaststaal, voor bouwvorm QS18AF



TMBBRM42T

7700403

montagebeugel, roestvaststaal, voor bouwvorm BRM42

