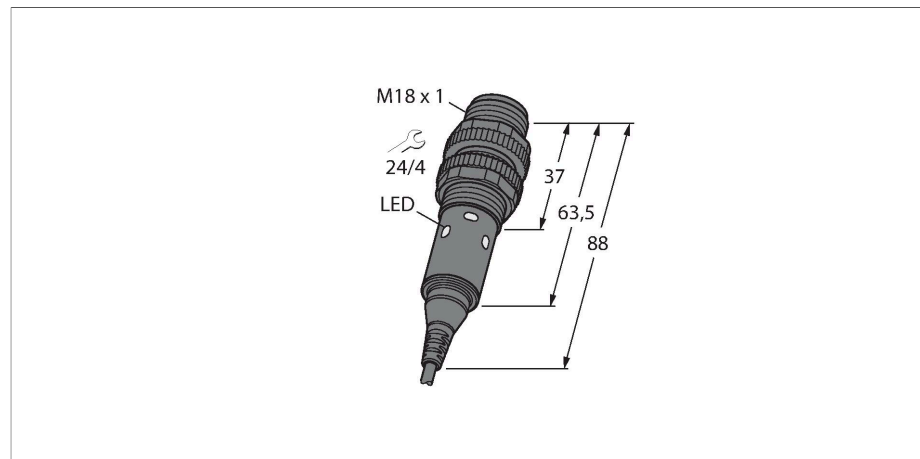


XS50-BS18K-VP6X2

Opto-sensor – diffuse sensor met vaste achtergrondonderdrukking



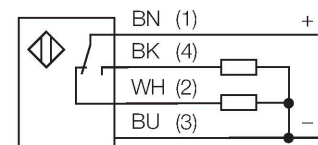
Technische gegevens

Type	XS50-BS18K-VP6X2
Identnr.	7700870
Functie	diffuse sensor met vaste achtergrondonderdrukking
Lichtsoort	rood
Golflengte	624 nm
Reikwijdte	1...50 mm
Bedrijfsspanning	10...30 VDC
Restriimpelspanning	< 10 % U _{ss}
Eigen stroomopname	≤ 16 mA
Kortsluitbeveiliging	Ja / Pulserend
Ompoolbeveiliging	Ja
Uitgangsfunctie	Wisselcontact, PNP
Inschakelfoutimpulsonderdrukking	≤ 100 ms
Aansprektijd typisch	< 2.25 ms
Bouwworm	cilindervormig/schroefdraad, S18
Afmetingen	Ø 18 x 88 mm
Materiaal behuizing	Kunststof, ABS
Elektrische aansluiting	Kabel, 2 m, PVC
Aantal aders	4
Aderdoorsnede	0.5 mm ²
Omgevingstemperatuur	-40...+70 °C
Beschermingsgraad	IP67
Bedrijfsspanningsindicatie	LED, groen
Schakeltoestandsindicatie	2 x LED, geel
Foutmelding	blinkend

Kenmerken

- Kabel, 2 m
- Schutzart IP67
- Umgebungstemperatur: -40...+70 °C
- Wahlweise hell/dunkelschaltend oder hell-schaltend mit Alarmfunktion
- Betriebsspannung: 10...30 VDC
- PNP-Schaltausgang, Wechsler

Aansluitschema



Functieprincipe

Diffuse sensoren met achtergrondonderdrukking werken met een zender en meerdere ontvanger-elementen. De positie van het te detecteren object en de optische structuur van de sensor bepalen op welk ontvanger-element de grootste hoeveelheid licht valt. Door de sensorelektronica wordt bepaald, of het reflecterende object zich binnen of buiten het detectiebereik bevindt. De sensoren beschikken over een vaste grenswaarde.

Technische gegevens

Alarmweergave

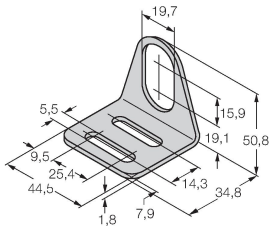
blinkend

Toebehoren

MW-18

6945004

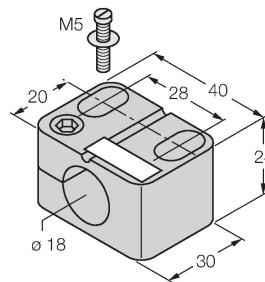
Bevestigingsbeugel voor sensoren met schroefdraad; materiaal: roestvast staal A2 1.4301 (AISI 304)



BST-18N

6947215

Bevestigingsklem voor sensoren met schroefdraad, zonder vaste aanslag; materiaal: PA6



Toebehoren

Afmetingen

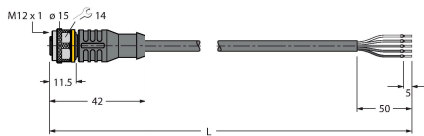
Type

Identnr.

RKC4.5T-2/TEL

6625016

aansluitkabel, M12-contraconnector, recht, 5-polig, kabellengte: 2m, mantelmateriaal: PVC, zwart; cULus-homologatie; andere kabellengtes en uitvoeringen leverbaar, zie www.turck.com



WKC4.5T-2/TEL

6625028

aansluitkabel, M12-contraconnector, haaks, 5-polig, kabellengte: 2m, mantelmateriaal: PVC, zwart; cULus-homologatie; andere kabellengtes en uitvoeringen leverbaar, zie www.turck.com

