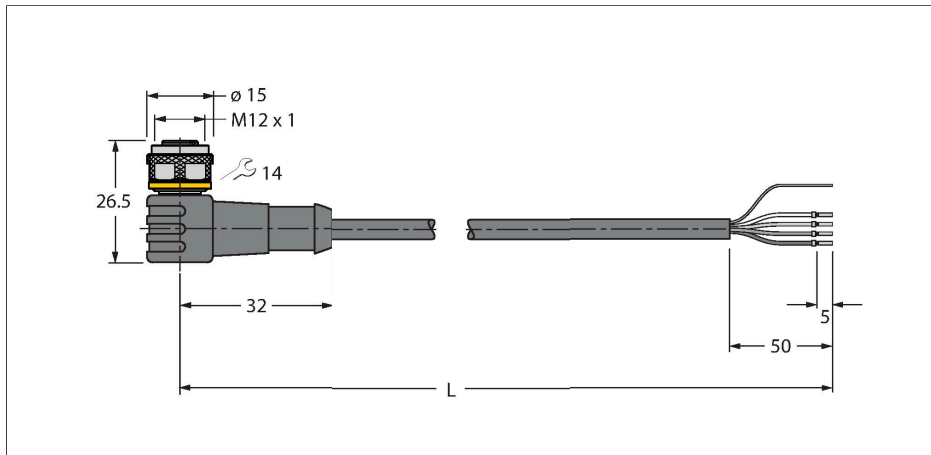


WKC 572-10M

Buskabel voor CAN (DeviceNet, CANopen) – PVC-kabelmantel, Thin



Kenmerken

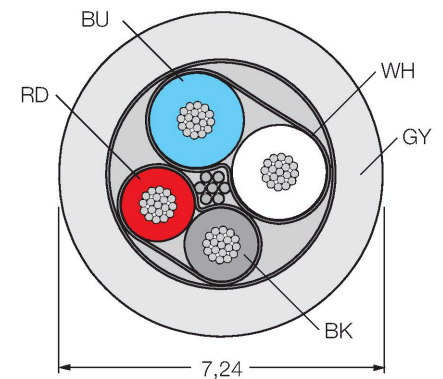


- mantelmateriaal: PVC
- Powerpaar: AWG 2/22
- datapaar: AWG 2/22
- kleur kabelmantel: grijs
- UL-certificaat
- Open einde
- M12-connector, haaks, A-gecodeerd
- kabel lengte: 10 meter

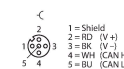
Technische gegevens

Type	WKC 572-10M
Identnr.	U0422-110
Connector A	Contraconnector, M12 × 1, Haaks, A-gecodeerd
Aantal polen	5
Contacten	Metaal, CuZn, Verguld
Contactdrager	Kunststof, TPU, Blauw
Greep	Kunststof, TPU, Blauw
Wartelmoer/-bout	Messing, CuZn, Vernikkeld
Dichtingsring	Kunststof, FPM/FKM
Aandraaimoment	0.8 ... 1 Nm (max. waarde van het tegenstuk respecteren !)
Mechanische levensduur	> 100 Steekcycli
Vervuilinggraad	3
Beschermingsklasse	IP67, IP69K, Enkel in geschroefde toestand
Kabel	
Netwerkprotocol	DeviceNet CANopen, 572
Kabeldiameter	Ø 7.2 mm
Kabellengte	10 m
Kabelmantel	PVC, Grijs
Afscherming	Ja
Aderisolatie	PE (Data), PVC (Power)
Aders - dataleiding	
Aderdoorsnede	2 x 0.34 mm ²
Draadopbouw	19 x 0.15 mm

Kabeldoorsnede



Contactconfiguratie



Technische gegevens

Aders voedingskabel

Aerdoorsnede	2x 0.34 mm ²
Draadopbouw	19 x0.15 mm
Aderkleuren	Power: RD, BK, Data: WH, BU

Elektrische eigenschappen bij +20 °C

Nominale spanning	250 V
Stroombelastbaarheid	4 A
DC-weerstand (loop)	59.3 Ω/km
Nom. Impedantie	126 Ω (1 MHz)
Nom. Capaciteit	39 pF/m

Mechanische en chemische eigenschappen

Buigradius (vaste installatie)	≥ 5 x Ø
Buigradius (flexibele inzet)	≥ 15 x Ø
Omgevingstemperatuur (vastgelegd)	-40...+80 °C
Omgevingstemperatuur (bewogen)	-30...+75 °C

Other Features

Bruikbaar voor sleepleidingen	neen
Halogeenvrij	neen
LABS vrij	ja
UV-bestendigheid	ja
Certificaten	UL CSA

Instructie

Instructie	- Wij behouden ons het recht voor, zonder voorafgaande aankondiging technische wijzigingen door te voeren.
------------	--