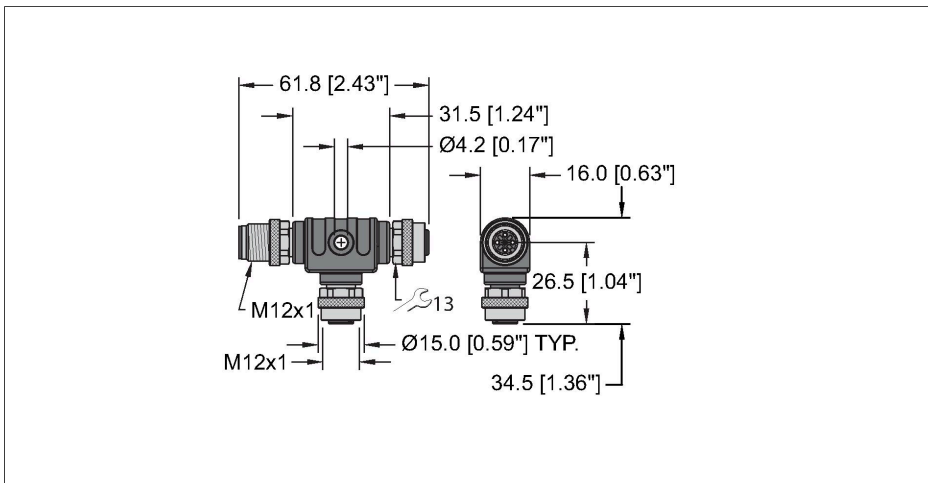


VTS2-FKM5-FKM5-FSM5

Trójnik 2-drogowy – Rozdzielacz typu T bez przewodu



Dane techniczne

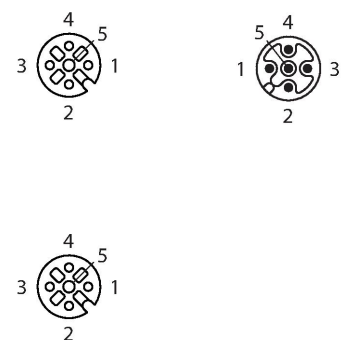
Typ	VTS2-FKM5-FKM5-FSM5
Nr kat.	100002199
koncentrator sygnałów I/O	Trójnik typu T
Housing	tworzywo sztuczne, TPU, czarny
Złącze A	Męskie, M12 × 1, Kodowanie A
Liczba styków	5
Styki	mosiądz, CuZn, Złoczone
Materiał wokół styków	Tworzywo sztuczne, TPU, Czarny
Nakrętka/śruba	mosiądz, CuZn, Niklowane
Moment dokręcający	0.8 ... 1 Nm (Należy przestrzegać maks. momentu obrotowego uchwytu!)
Żywotność mechaniczna	> 100 Cykle dopasowania
Stopień zanieczyszczenia	3
Typ ochrony	IP65, IP67, IP68, Tylko w skręconym stanie
Złącze B	Złącze żeńskie, M12 × 1, Kodowanie A
Liczba pinów	4
Styki	Metal, CuZn, Złoczone
Materiał wokół styków	Tworzywo sztuczne, TPU, Czarny
Nakrętka łącząca / śruba zabezpieczająca	mosiądz, CuZn, Niklowane
Uszczelnienie	Tworzywo sztuczne
Żywotność mechaniczna	> 100 Cykle dopasowania
Stopień zanieczyszczenia	3
Stopień ochrony	IP65, IP67, IP68

Cechy charakterystyczne

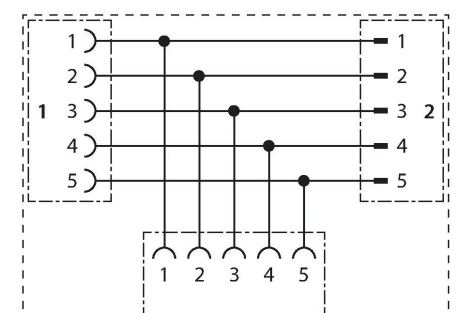


- M12 × 1
- Złącze żeńskie — złącze męskie — złącze żeńskie, 5-stykowe
- Ekran podłączony do nakrętki/śruby
- Zgodność z dyrektywą RoHS
- Klasa ochrony IP67

Przyporządkowanie styków



schemat obwodu



Dane techniczne

Właściwości elektryczne w temp. +20 °C

Napięcie nominalne	60 V
--------------------	------

Prąd	4 A
------	-----

Rezystancja izolacji	$\geq 10^8 \Omega$
----------------------	--------------------

rezystancja przewodzenia	$\leq 5 \text{ m}\Omega$
--------------------------	--------------------------

Właściwości chemiczne i mechaniczne

Temp. otoczenia (nieruchomy)	-30...+90 °C
------------------------------	--------------