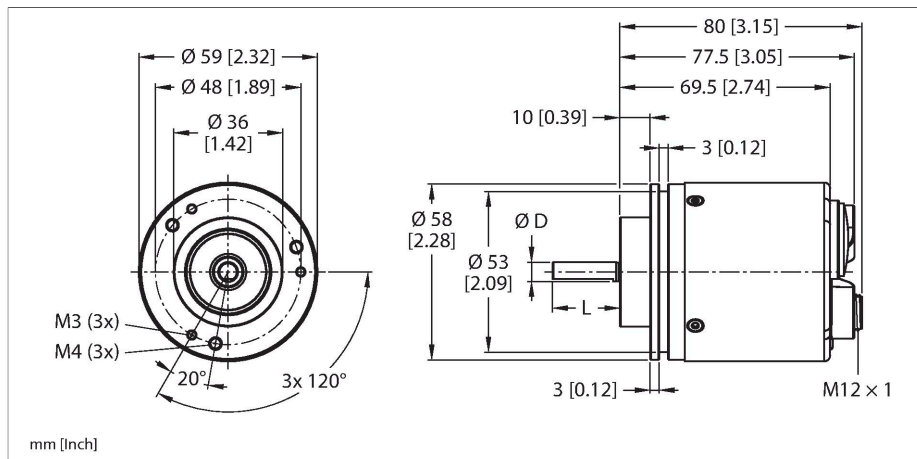


RES-107S10C-9E19B-B3M12

Enkoder absolutny obrotowy – jednoobrotowy

Seria Industrial



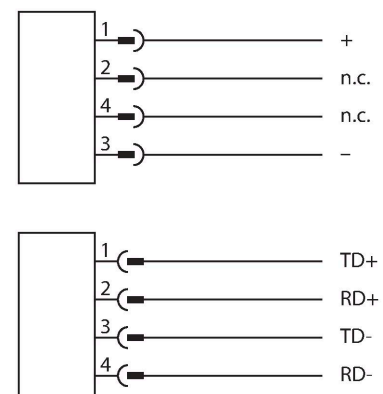
Dane techniczne

Typ	RES-107S10C-9E19B-B3M12
Nr kat.	100046564
Measuring principle	Optical
Dane ogólne	
Maks. prędkość obrotowa	6000 obr./min
Moment of inertia of the rotor	$3 \times 10^{-6} \text{ kgm}^2$
Zakres pomiarowy	0...360 °
Typ wyjścia	Absolutny, jednoobrotowy
Rozdzielczość jednoobrotowa	19 Bit
	Jednoobrotowy skalowany
Dane elektryczne	
Napięcie robocze U_b	10...30 V DC
Prąd bez obciążenia	$\leq 250 \text{ mA}$
Zabezpieczenie przed przerwaniem przewodu / odwrotną polaryzacją	tak
Protokół komunikacyjny	PROFINET
Dane mechaniczne	
Flange type	Clamping flange
Flange diameter	$\varnothing 58 \text{ mm}$
Shaft Type	Wał lity
Średnica osi D (mm)	10
Długość fali L [mm]	20
Shaft material	Stal nierdzewna
Materiał obudowy	Aluminium
Połączenie elektryczne	Złącze, 3 x M12
Axial shaft load	40 N

Cechy charakterystyczne

- Kołnierz zaciskowy, $\varnothing 58 \text{ mm}$
- Wał lity, $\varnothing 10 \text{ mm} \times 20 \text{ mm}$
- Pomiar optyczny
- Materiał wału: stal nierdzewna
- Klasa ochrony IP67 po stronie obudowy
- -40...+80 °C
- Maks. 6000 obr./min
- 10...30 VDC
- Profinet IO, RT i IRT do 250 μs
- Profil enkodera w wersji 4.2
- Protokół MRP (Media Redundancy Protocol)
- Protokół LLDP (Link Layer Discovery Protocol)
- Protokół SNMP (Simple Network Management Protocol)
- Szybkie uruchamianie (FSU)
- 3 x złącze M12, 4-stykowe
- Jednoobrotowy, rozdzielczość skalowalna do 19 bitów, domyślnie 13-bitowa

Schemat podłączenia



Dane techniczne

Radial shaft load	80 N
Warunki środowiskowe	
Temperatura pracy	-40...+80 °C
Odporność na wibracje (EN 60068-2-6)	10 g (100 m/s ²), 55...2000 Hz
Odporność na uderzenia (EN 60068-2-27)	250 g (2500 m/s ²), 6 ms
Stopień ochrony	IP67
Protection class shaft	IP67
MTTF	19 rok/lata

Akcesoria

<p>RA-BC-20-06-10 100048779</p> <p>Łącznik mieszkowy z piastą aluminiową Ø 20 mm; d1 = 6 mm, d2 = 10 mm</p>	<p>RA-BC-20-08-10 100048781</p> <p>Łącznik mieszkowy z piastą aluminiową Ø 20 mm; d1 = 8 mm, d2 = 10 mm</p>
<p>RA-BC-20-10-10 100048782</p> <p>Łącznik mieszkowy z piastą aluminiową Ø 20 mm; d1 = 10 mm, d2 = 10 mm</p>	<p>RA-BC-20-10-12 100048783</p> <p>Łącznik mieszkowy z piastą aluminiową Ø 20 mm; d1 = 10 mm, d2 = 12 mm</p>
<p>RA-BC-E-20-06-10 100048786</p> <p>Łącznik mieszkowy ze stali nierdzewnej Ø 20 mm; d1 = 6 mm, d2 = 10 mm</p>	<p>RA-BC-E-20-10-10 100048787</p> <p>Łącznik mieszkowy ze stali nierdzewnej Ø 20 mm; d1 = 10 mm, d2 = 10 mm</p>
<p>RA-BC-E-20-10-12 100048788</p> <p>Łącznik mieszkowy ze stali nierdzewnej Ø 20 mm; d1 = 10 mm, d2 = 12 mm</p>	<p>RA-SDC-30-10-10 100048792</p> <p>Złącze z tarczą sprężynującą Ø 30 mm, d1 = 10 mm, d2 = 10 mm</p>
<p>RA-SDC-30-10-12 100048793</p> <p>Złącze z tarczą sprężynującą Ø 30 mm, d1 = 10 mm, d2 = 12 mm</p>	<p>RA-HC-25-10-10 100048796</p> <p>Aluminiowe sprzęgło helikalne Ø 25 mm; d1 = 10 mm, d2 = 10 mm</p>
<p>RA-HC-25-10-12 100048797</p> <p>Aluminiowe sprzęgło helikalne Ø 25 mm; d1 = 10 mm, d2 = 12 mm</p>	

Akcesoria

Rysunek wymiarowy	Typ	Nr kat.	
	RSSD-RSSD-4422-2M	6635150	Przemysłowy kabel Ethernet, złącze męskie M12, kodowanie D, proste — złącze M12, kodowanie D, proste, długość kabla: 2 m, materiał powłoki: PUR, zielony
	WSSD-WSSD-4422-2M	6635188	Przemysłowy kabel Ethernet, złącze męskie M12, kodowanie D, kątowe — złącze męskie M12, kodowanie D, kątowe, długość kabla: 2 m, materiał powłoki: PUR, zielony
	RSSD-RJ45S-4422-2M	6635170	Przemysłowy kabel Ethernet, złącze męskie M12, kodowanie D, proste — złącze męskie RJ45, proste, długość kabla: 2 m, materiał powłoki: PUR, zielony
	RSSD-RJ45S-4422-7M	6635579	Przemysłowy kabel Ethernet, złącze męskie M12, kodowanie D, proste — złącze męskie RJ45, proste, długość kabla: 2 m, materiał powłoki: PUR, zielony
	RSSD-RJ45S-4422-8M	6635538	Przemysłowy kabel Ethernet, złącze męskie M12, kodowanie D, proste — złącze męskie RJ45, proste, długość kabla: 2 m, materiał powłoki: PUR, zielony
	RKC4.4T-2/TXL	6625503	Kabel połączeniowy, złącze żeńskie M12, proste, 4-styk., długość kabla: 2 m, materiał powłoki: PUR, czarny; aprobatą cULus
	WKC4.4T-2/TXL	6625515	Kabel połączeniowy, złącze żeńskie M12, kątowe, 4-styk., długość kabla: 2 m, materiał powłoki: PUR, czarny; aprobatą cULus