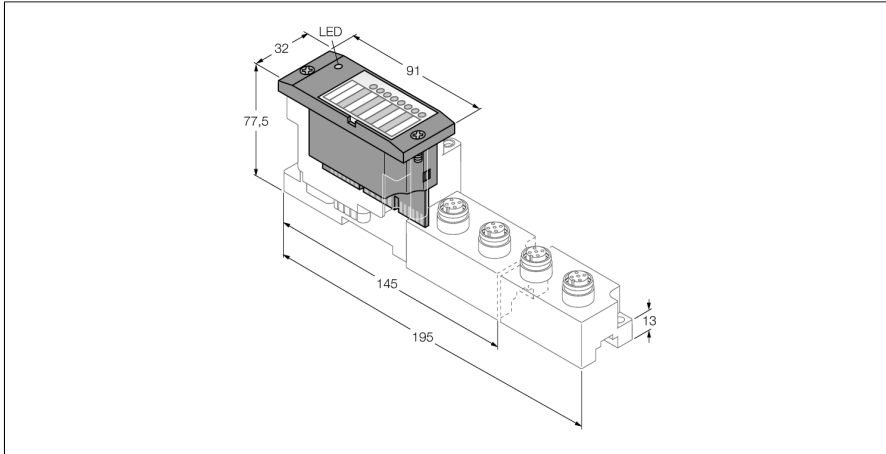


moduł elektroniczny BL67

interfejs RS485/422

BL67-1RS485/422



- Niezależny od zastosowanej sieci obiektowej i technologii połączeń
- Stopień ochrony IP67
- Wskaźniki LED stanu i diagnostyki
- Separacja galwaniczna elektroniki od urządzeń obiektowych za pomocą optocouplerów
- Przesył danych szeregowych za pomocą interfejsu RS485/422
- Do podłączenia drukarek, kurtyn świetlnych i skanerów kodów np.

Zasada działania

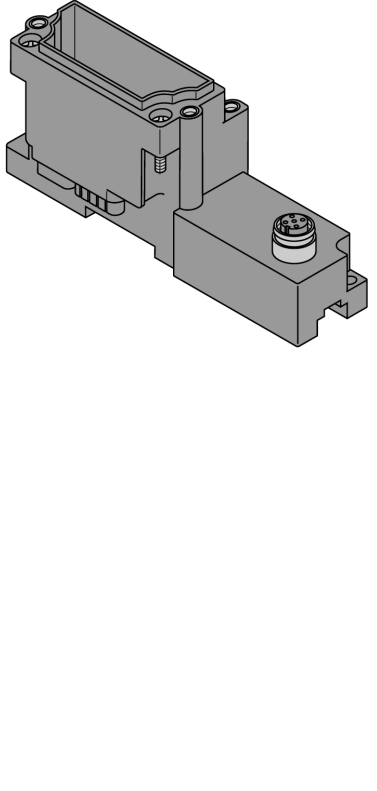
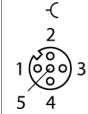
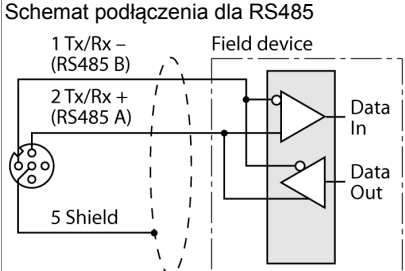
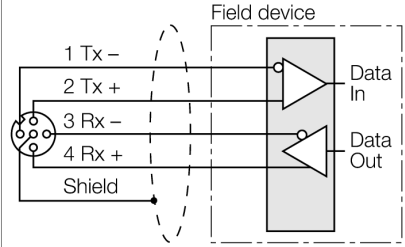
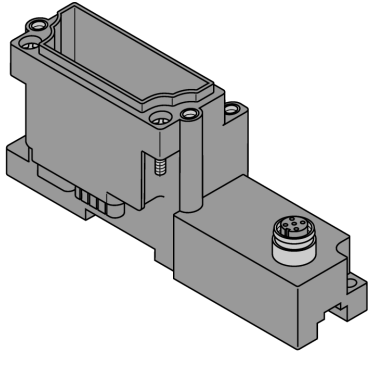
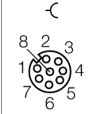
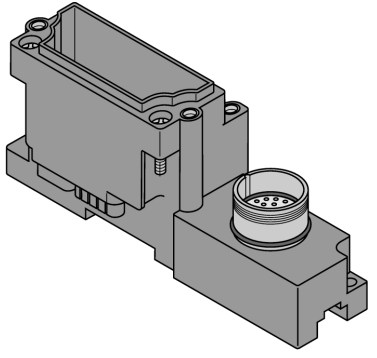

Moduły elektroniczne BL67 są wpinane do czysto pasywnych modułów bazowych, które są niezbędne do podłączenia urządzeń obiektowych. Czynności serwisowe są znacznie uproszczone, dzięki oddzieleniu punktów przyłączeniowych od modułów elektronicznych. Wysoka elastyczność osiągnięta jest dzięki modułom bazowym wykonanym w różnych technologiach łączeniowych.

Dzięki zastosowaniu gateway'ów moduły elektroniczne są całkowicie niezależne od nadrzędnej sieci.

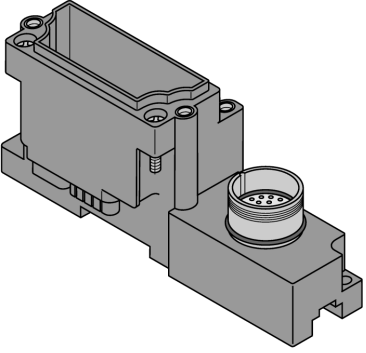

Typ	BL67-1RS485/422
Nr kat.	6827192
Liczba kanałów	1
Napięcie zasilania	24 VDC
Napięcie nominalne V _i	24 VDC
Nominalny prąd zasilający urządzenie obiektowe	≤ 50 mA
Nominalny prąd z modułu sieciowego	≤ 60 mA
Rozpraszanie mocy, typowe	≤ 1 W
Wejścia / Wyjścia	
Sygnaly transmisji	TxD, RxD
Typ połączenia	2-przewodowy połowiczny duplex lub 4-przewodowy pełny duplex
Prędkość transmisji	Od 300 do 115 200 b/s
Parametr	RS485/422, prędkość transmisji, diagnostyka, bity danych, bity stopu, znak XON, znak XOFF, parzystość, kontrola przepływu
Długość kabla	30 m
Impedancja linii	120 Ω
Terminacja sieci	zewnątrznie
Izolacja elektryczna	separacja elektroniki i urządzeń obiektowych za pomocą optocouplerów
Złącza wyjściowe	
	M12, M23
Liczba bajtów wejściowych	8
Liczba bajtów wyjściowych	8

Dimensions (W x L x H)	32 x 91 x 59 mm
Certyfikaty	CE, cULus
Temperatura pracy	-40...+70 °C
Temperatura składowania	-40...+85 °C
Wilgotność względna	5...95 % (wewnątrz), poziom RH-2, bez kondensacji (przy przechowywaniu w temperaturze 45 °C)
Test wibracyjny	Zgodnie z normą EN 61131
- do 5 g (przy 10 do 150 Hz)	Montaż na szynie DIN bez konieczności wiercenia zgodnie z EN 60715, uchwyt zakończeniowy
- do 20 g (przy 10 do 150 Hz)	Instalacja na płycie bazowej lub w dowolnym miejscu obok maszyny. W takim wypadku każdy kolejny moduł montowany jest za pomocą dwóch śrub.
Test przeciążeniowy/wstrząsowy	Zgodnie z normą IEC 60068-2-27
Spadek i powrót	zgodnie z IEC 68-2-31 oraz częściowo z IEC 68-2-32
Kompatybilność elektromagnetyczna	Zgodnie z normą EN 61131-2
Stopień ochrony	IP67
MTTF	814 rok/lata zgodnie z SN 29500 (Ed. 99) 20 °C
Tightening torque fixing screw	0,9...1,2 Nm

kompatybilny moduł bazowy

Rysunek wymiarowy	Type	Pin configuration
	<p>BL67-B-1M12 6827185 1 x M12, 5-pole, female</p> <p>Comments Ekranowany przewód połączeniowy (przykład): RKC5.501T-2-RSC5.501T/TXL Nr katalogowy 6628831</p>	<p>Pin configuration</p> <p>Konfiguracja pinów</p>  <p>1 = Tx - (RS485 B) 2 = Tx + (RS485 A) 3 = Rx - 4 = Rx + 5 = shield</p> <p>Schemat podłączenia dla RS485</p>  <p>Schemat podłączenia dla RS422</p> 
	<p>BL67-B-1M12-8 6827193 1 x M12, 8-pole, female</p> <p>Comments Pin configuration see above. matching connection cable (for example) BS8181-0 Ident no. 6901004</p>	<p>Pin configuration</p> <p>Konfiguracja pinów</p>  <p>1 = Rx + 5 = Rx - 2 = Tx + (RS485 A) 6 = GND_{ISO} 3 = Tx - (RS485 B) 7 = n.c. 4 = n.c. 8 = shield</p>
	<p>BL67-B-1M23 6827213 1 x M23, 12-pole, female</p> <p>Comments Pin configuration see above. matching connection cable (for example): FW-M23ST12Q-G-LT-ME-XX-10 Ident no. 6604070</p>	<p>Pin configuration</p> <p>Konfiguracja pinów</p>  <p>1 = Rx + 7 = n.c. 2 = Tx + (RS485 A) 8 = shield 3 = Tx - (RS485 B) 9 = n.c. 4 = n.c. 10 = n.c. 5 = Rx - 11 = Tx - 6 = GND (iso) 12 = n.c.</p>

kompatybilny moduł bazowy

Rysunek wymiarowy	Type	Pin configuration												
	<p>BL67-B-1M23-VI 6827290 1 x M23, 12-pole, female</p> <p>Comments Pin configuration comparable with BL67-B-1M12 (see above). Additionally with 24 VDC sensor supply.</p>	<p>Konfiguracja pinów</p>  <table border="0"> <tr> <td>1 = Rx +</td> <td>7 = n.c.</td> </tr> <tr> <td>2 = Tx + (RS485 A)</td> <td>8 = shield</td> </tr> <tr> <td>3 = Tx - (RS485 B)</td> <td>9 = V_{SENS}</td> </tr> <tr> <td>4 = n.c.</td> <td>10 = V_{SENS}</td> </tr> <tr> <td>5 = Rx -</td> <td>11 = V_{SENS}</td> </tr> <tr> <td>6 = GND (iso)</td> <td>12 = GND</td> </tr> </table>	1 = Rx +	7 = n.c.	2 = Tx + (RS485 A)	8 = shield	3 = Tx - (RS485 B)	9 = V _{SENS}	4 = n.c.	10 = V _{SENS}	5 = Rx -	11 = V _{SENS}	6 = GND (iso)	12 = GND
1 = Rx +	7 = n.c.													
2 = Tx + (RS485 A)	8 = shield													
3 = Tx - (RS485 B)	9 = V _{SENS}													
4 = n.c.	10 = V _{SENS}													
5 = Rx -	11 = V _{SENS}													
6 = GND (iso)	12 = GND													

LED display

LED	Color	Status	Meaning
D		wył.	Brak informacji o błędzie lub trwa diagnostyka.
	CZERWONY	zał.	Błąd komunikacja MODBUS. Sprawdź czy odłączone zostały więcej niż dwa sąsiadujące moduły elektroniczne. Należy ich poszukiwać między gateway'em a bieżącym modulem.
	CZERWONY	MIGANIE (0,5 Hz)	Następująca diagnostyka modułu
TxD		OFF	Data is currently not transferred.
	GREEN	ON	Data is currently transferred
RxD		OFF	Data is currently not received.
	GREEN	ON	Data is currently received

Data mapping

DATA	BYTE	Bit 7	Bit 6	Bit 5	Bit 4	Bit 3	Bit 2	Bit 1	Bit 0
Input	n	STAT	TX_CNT_ACK		RX_CNT		RX_BYTE_CNT		
	n+1	Buf Ovfl	Frame Err	HndSh Err	HW Failure	Prm Err	reserved		
	n+2	Data byte 0							
	n+3	Data byte 1							
	n+4	Data byte 2							
	n+4	Data byte 3							
	n+6	Data byte 4							
	n+7	Data byte 5							
Output	m	STATRES	RX_CNT_ACK		TCX_CNT		TX_BYTE_CNT		
	m+1	reserved						RXBUF FLU-SH	TXBUF FLU-SH
	m+2	Data byte 0							
	m+3	Data byte 1							
	m+4	Data byte 2							
	m+4	Data byte 3							
	m+6	Data byte 4							
	m+7	Data byte 5							

n = Offset of input data; depending on extension of station and the corresponding fieldbus.

m = Offset of output data; depending on extension of station and the corresponding fieldbus.

With PROFIBUS, PROFINET and CANopen, the I/O data of this module is localized within the process data of the whole station via the hardware configuration tool of the fieldbus master.

With DeviceNet™, EtherNet/IP™ and Modbus TCP a detailed mapping table can be created with the TURCK configuration tool I/O-ASSISTANT.

Note:

A software function module is available for simple handling of the serial interfaces (RS232, RS485 and RS422). Such a function module is available for the CoDeSys programmable BL67 gateway and for the S7 PLC systems.

The actual sequence of the data of the RSxxx modules in the process data of the higher-level control system may vary from that shown here. The sequence in Profibus systems is generally the reverse (byte 0 complies with byte 7 etc.).