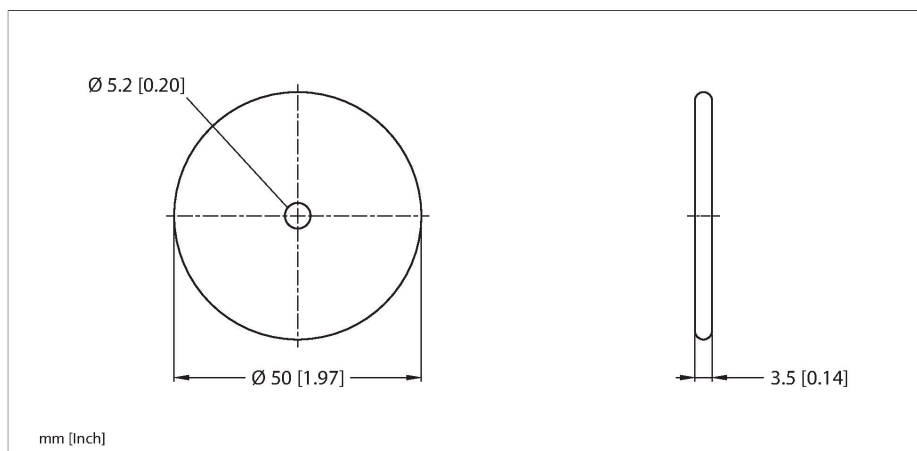


TW-R50-B128

Znacznik HF



Cechy charakterystyczne

- Przed wdrożeniem znaczniki muszą przejść testy warunków skrajnych z uwzględnieniem temperatury procesu.
- Ten nośnik danych został poddany następującemu testowi warunków skrajnych: Cykliczne poddawanie działaniu skrajnych temperatur: Od 5 min przy -40 °C do 5 min przy 90 °C
Liczba cykli: 100, czas zmiany: 30 sekund
Ciągłe obciążenie: 140 °C przy 100 godz.
- Zakończony powodzeniem test nie jest jednoznaczny z potwierdzeniem przydatności do konkretnego zastosowania, ale służy jedynie jako dowód podstawowej zdatności.
- Pamięć EEPROM o rozmiarze 128 bajty
- Nie nadaje się do montażu bezpośredniego na powierzchni metalowej

Zasada działania

Urządzenia odczytująco-zapisujące HF o częstotliwości pracy 13,56 MHz tworzą strefę transmisji, której wielkość (0...500 mm) zależy od używanej głowicy odczytująco-zapisującej i znacznika.

Wymienione tutaj odległości zapisu/odczytu reprezentują standardowe wartości zmierzone w warunkach laboratoryjnych bez uwzględnienia wpływu otaczających materiałów.

Odległości zapisu/odczytu znaczników przeznaczonych do montażu w/na metalu zostały określone w/na metalu.

Osiągane rzeczywiste wartości mogą się różnić nawet do 30% ze względu na tolerancję komponentów, warunki montażowe, warunki otoczenia i jakość materiałów (szczególnie podczas montażu w metalu).

Dlatego niezbędny jest test aplikacji w rzeczywistych warunkach (szczególnie z wykonaniem zapisu/odczytu „w locie”)!

Dane techniczne

Typ	TW-R50-B128
Nr kat.	6900504
Uwaga dotycząca produktu	Nie nadaje się do montażu bezpośredniego na powierzchni metalowej
Dane transferu	indukcyjność połączenia
Technologia	HF RFID
Częstotliwość pracy	13.56 MHz
Typ pamięci	EEPROM
Chip	NXP I-Code SLI-X
Rozmiar pamięci	128 Bajt
Pamięć	odczyt/zapis
Pamięć dostępna	112 Bajt
Liczba operacji odczytu	bez ograniczeń
Liczba operacji zapisu	10 ⁵
Typowy czas odczytu	2 ms/bajt
Typowy czas zapisu	3 ms/bajt
Komunikacja radiowa i standard protokołu	ISO 15693 NFC Typ 5
Minimum distance to metal	10 mm
Temperatura podczas dostępu do odczytu/zapisu	-40...+85 °C
Temperatura poza zakresem wykrywania	-45...+85 °C 140 °C, 1x100 h
Wykonanie	Twarda zawieszka, R50
Średnica	50 mm +/- 0,5 mm
Średnica wewnętrzna	5.2 mm +/- 0,3 mm
Wysokość obudowy	3.5 mm +/- 0,5 mm
Materiał obudowy	Tworzywo sztuczne, PA6
Materiał powierzchni aktywnej	tworzywo sztuczne, PA6, czarny

Dane techniczne

Stopień ochrony	IP69K
Packaging unit	1