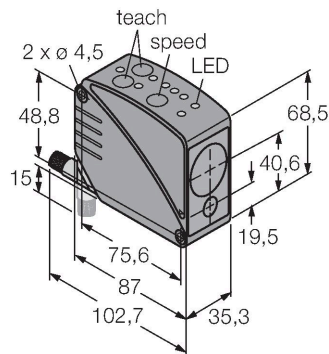


DO2L5M-Q68-LI2P5X5-H1181

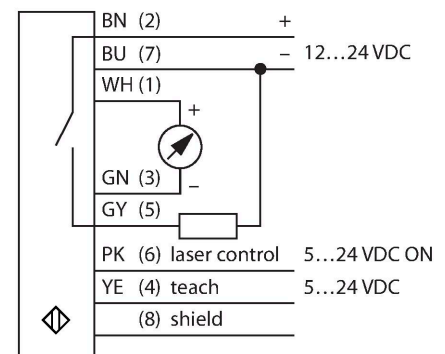
Czujnik fotoelektryczny – Czujnik odbiciowy laser pomiarowy



Cechy charakterystyczne

- 8-pinowe złącze męskie M12 x 1
- Wskazanie siły sygnału
- Stopień ochrony IP67
- Zakres pomiarowy (odległość do białego obiektu): 5 m
- 3 ustawialne czasy odpowiedzi wyjścia dwustanowego
- Napięcie zasilania: 12...24 VDC
- Niezależne nastawy histerezy i zakresu pomiarowego
- Odwracalne wyjście analogowe

Schemat podłączenia



Zasada działania

Czujnik wykorzystuje zaawansowaną technologię pomiaru czasu drogi wiązki świetlnej. Laser wysyła milion impulsów świetlnych na sekundę. Mikroprocesor zapisuje czas, jaki potrzebuje każdy z nich na dotarcie do obiektu i powrót. W każdej milisekundzie tysiąc pomiarów jest uśrednianych i odpowiednia wartość jest wystawiana na wyjściu. Czujnik osiąga najwyższą dokładność po 30 minutach od załączenia.

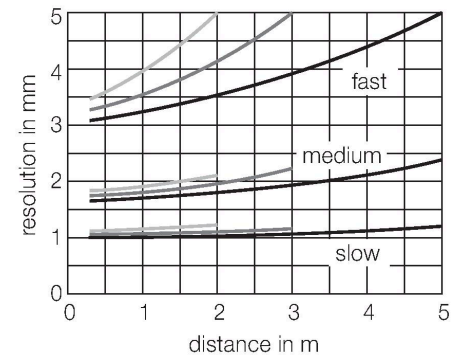
Dane techniczne

Typ	DO2L5M-Q68-LI2P5X5-H1181
Nr kat.	7700461
Funkcja	Rozproszeniowy czujnik laserowy (analiza czasu przelotu)
Rodzaj światła	czerwony
Długość fali	658 nm
Klasa lasera	▲ 2
Repeatability	1 mm
Zasięg	300...5000 mm
Napięcie zasilania	12...24 V DC
Tętnienie resztkowe	< 10 % U _{ss}
Nominalny prąd zasilania DC	≤ 100 mA
Prąd bez obciążenia	≤ 108 mA
Zabezpieczenie przed zwarcieniem	tak
Zabezpieczenie przed odwrotną polaryzacją	tak
Funkcja wyjścia	Styk NO, PNP/wyjście analogowe
wyjście prądowe	4...20 mA
Rezystancja obciążenia	≤ 1000 Ω
Częstotliwość przełączania	≤ 1000 Hz
Opóźnienie załączenia	≤ 1 s
Wykonanie	Prostopadłościenny, LT3
Wymiary	87 x 35,3 x 68,5 mm
Materiał obudowy	Tworzywo sztuczne, ABS, Czarny
Soczewka	tworzywo sztuczne, Akryl
Połączenie elektryczne	Złącza, M12 x 1
Temperatura pracy	0...+50 °C

Dane techniczne

Klasa ochrony	IP67
Cechy szczególne	Laser Wejście uczące
Wskaźnik napięcia zasilania	LED, zielony
Wskaźnik stanu przełączenia	LED, żółta
Wskazanie błędu	LED
Wskaźnik wzmacnienia	LED, czerwony
MTTF	15 rok/lata zgodnie z SN 29500 (Ed. 99) 40 °C

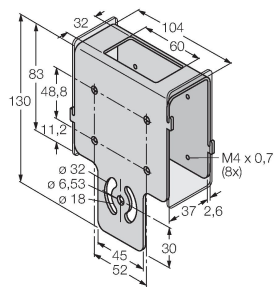
Rozdzielczość w stosunku do odległości



Akcesoria

TMBMSQ68IP

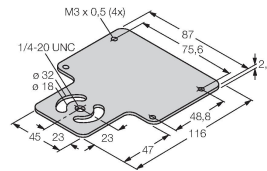
7700410



Obudowa ochronna z szklą bezpiecznego, stal nierdzewna, dla serii Q68

TMBMSQ68P

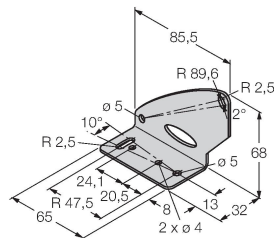
7700411



Płyta montażowa, stal nierdzewna, dla serii Q68

TMBQ68

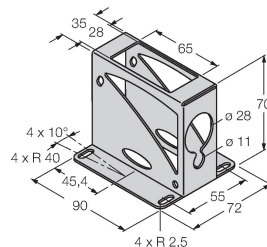
7700412



Uchwyt montażowy, stal nierdzewna, dla serii Q68

TMBQ68E

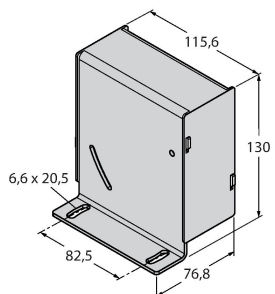
7700413



Obudowa ochronna, stal nierdzewna, dla obudowy Q68

TMBQ68IP

7700414



Obudowa ochronna, stal nierdzewna, dla obudowy Q68

Akcesoria

Rysunek wymiarowy	Typ	Nr kat.	
	WKC8T-2/TEL	6625133	Przewód podłączeniowy, złącze żeńskie M12, kątowe, 8-stykowe, długość przewodu: 2 m, materiał otuliny: PVC, czarny; certyfikat cULus; dostępne również inne długości kabli i typy otuliny, patrz www.turck.com
	RKC8T-2/TEL	6625130	Przewód podłączeniowy, żeński M12, prosty, 8-stykowy, długość przewodu: 2 m, materiał otuliny: PVC, czarny; certyfikat cULus; dostępne również inne długości kabli i typy otuliny, patrz www.turck.com