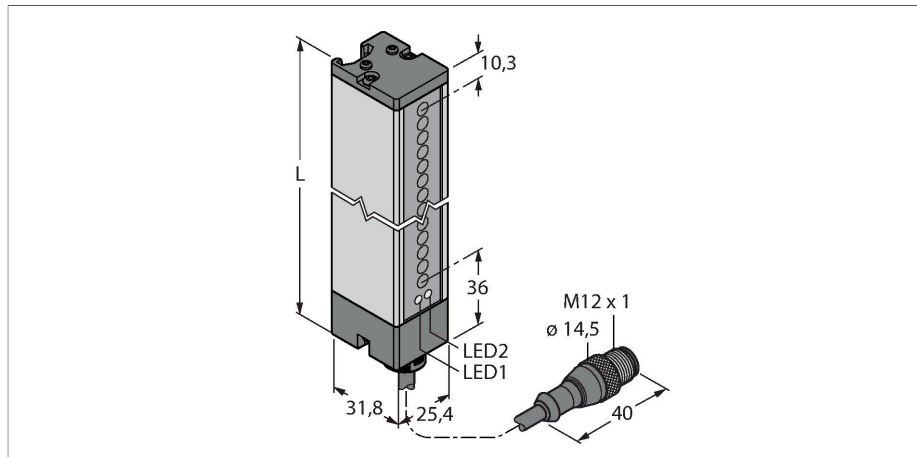


RO2M-Q32L67-ANP6X2-H1151-0.15

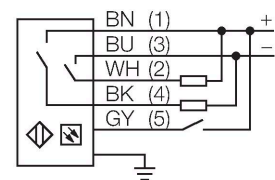
Czujnik fotoelektryczny – Czujnik przeciwsobny (odbiornik) Odbiornik



Cechy charakterystyczne

- Przewód 0,15 m z 5-pinowym złączem męskim M12 x 1
- Stopień ochrony IP65
- Pole skanowania 67 mm
- Minimalna średnica obiektu 9,5 mm
- Napięcie zasilania: 10...30 VDC
- Możliwość redukcji zakresu detekcji poprzez odpowiednie podłączenie

Schemat podłączenia



Dane techniczne

Typ	RO2M-Q32L67-ANP6X2-H1151-0.15
Nr kat.	7700467
Funkcja	Kurtyna świetlna
Rozdzielczość optyczna	9.5 mm
Zasięg	150...2000 mm
Wysokość aktywna	67 mm
Napięcie zasilania	10...30 V DC
Tętnienie resztkowe	< 10 % U _{ss}
Prąd bez obciążenia	≤ 100 mA
Zabezpieczenie przed zwarcieniem	tak
Zabezpieczenie przed odwrotną polaryzacją	tak
Funkcja wyjścia	Styk NO, PNP/NPN
wyjście prądowe	125 mA
Typowy czas odpowiedzi	< 0.8 ms
Wykonanie	Prostopadłościenny, LX
Wymiary	31.8 x 25.4 x 113.4 mm
Materiał obudowy	Metal, AL, Szary
Soczewka	tworzywo sztuczne, Akryl
Połączenie elektryczne	Przewód ze złączem, M12 x 1, 0.15 m, PVC
Liczba żył przewodu	5
Przekrój przewodu	0.5 mm ²
Temperatura pracy	-20...+70 °C
Klasa ochrony	IP65
Wskaźnik napięcia zasilania	LED, zielony
Wskaźnik stanu przełączenia	LED, żółta

Zasada działania

Kurtyny świetlne są w szczególności przeznaczone do kontroli większych powierzchni. Składają się z nadajnika i odbiornika. Kurtyny świetlne służące detekcji dostępne są w wysokościach do 599 mm.

Dane techniczne

Wskazanie błędu	LED, czerwona, miganie
MTTF	74 rok/lata zgodnie z SN 29500 (Ed. 99) 40 °C

Akcesoria

TMBQ32	7700415	TMBQ32R	7700416
	Uchwyt montażowy, stal nierdzewna, dla serii Q32L67		Podstawa dla Q32L67

Akcesoria

Rysunek wymiarowy	Typ	Nr kat.	
	WKC4.5T-2/TEL	6625028	Przewód podłączeniowy, złącze żeńskie M12, kątowe, 5-pinowe, długość: 2 m; materiał otuliny: PVC, czarny; certyfikat cULus; dostępne również inne długości kabli i typy otuliny, patrz www.turck.com
	RKC4.5T-2/TEL	6625016	Przewód podłączeniowy, złącze żeńskie M12, proste, 5-pinowe, długość: 2 m; materiał otuliny: PVC, czarny; certyfikat cULus; dostępne również inne długości kabli i typy otuliny, patrz www.turck.com