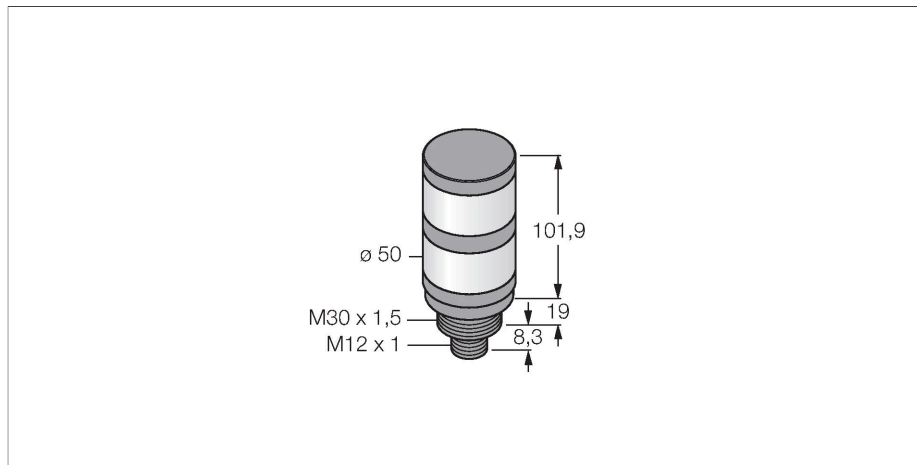


# ILGR-K50-5X2-H1141

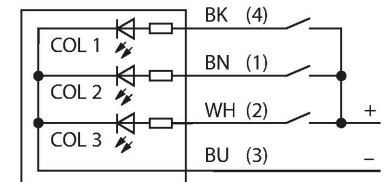
## LED – Kolumna świetlna



### Cechy charakterystyczne

- Obudowa z tworzywa sztucznego, czarna
- Odporność na zakłócenia EMI i RFI
- Stopień ochrony IP67
- Złącze męskie M12 x 1
- Wykonanie wielokolorowe: zielony (COL 1) / czerwony (COL 2)
- Napięcie zasilania: 18...30 VDC lub 21...27 VAC
- Wejścia: PNP/NPN

### Schemat podłączenia



### Dane techniczne

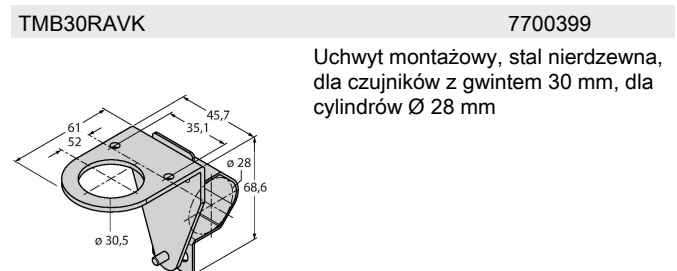
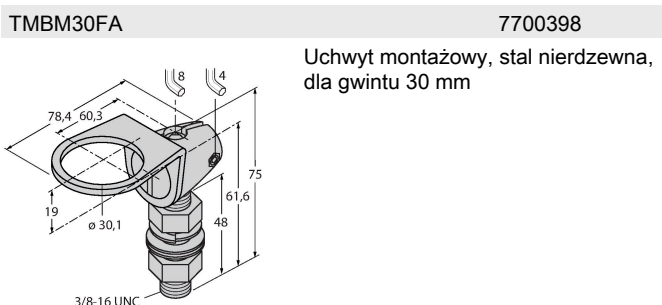
Typ	ILGR-K50-5X2-H1141
Nr kat.	7700558
Rodzaj światła	zielony czerwony
Trwałość diody LED (L70)	50000 h
Napięcie robocze $U_B$	18...30 V DC
Napięcie robocze $U_B$	21...27 V AC
Wykonanie	Prostopadłościenny
Wymiary	Ø 50 x 101.9 mm
Materiał obudowy	Tworzywo sztuczne, ABS
Window material	tworzywo sztuczne, rozproszone
Połączenie elektryczne	Złącze, M12 x 1
Temperatura pracy	-40...+50 °C
Stopień ochrony	IP67

### Zasada działania

Wskaźniki świetlne K50 cechują się wysoką jasnością i prostym montażem. Mogą składać się z wielokolorowych diod LED oraz sygnalizatora dźwiękowego. Mogą być instalowane bezpośrednio na maszynie, w szafie lub w miejscu kontroli na linii produkcyjnej.

Schemat podłączenia przedstawia konfigurację pinów dla wersji PNP. W symbolu może pojawić się do 5 różnych liter określających dany kolor w kolejności od dołu do góry: niebieski (B), zielony (G), czerwony (R), żółty (Y) i biały (W). Przykład: ILGYR-K50-5X3.

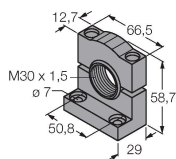
### Akcesoria



TMB30SC

7700400

Uchwyt montażowy, czarny PBT; z gwintem 30 mm, z czterema śrubami M5 x 0,8



## Akcesoria

Rysunek wymiarowy	Typ	Nr kat.	
	RKC4.5T-2/TEL	6625016	Kabel połączeniowy, złącze żeńskie M12, proste, 5-styk., długość kabla: 2 m, materiał powłoki: PVC, czarny; aprobatą cULus
	WKC4.5T-2/TEL	6625028	Kabel połączeniowy, złącze żeńskie M12, kątowe, 5-styk., długość kabla: 2 m, materiał powłoki: PVC, czarny; aprobatą cULus