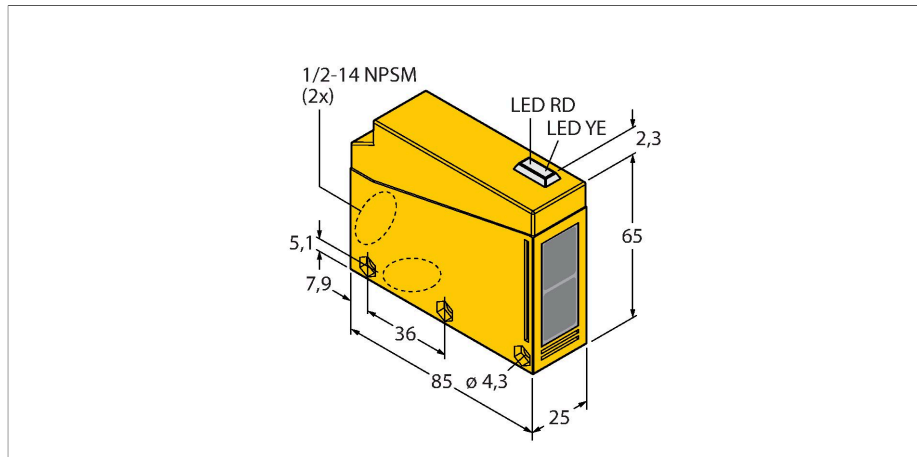


LOP4.6M-BR85-RVDZ5X2E

Czujnik fotoelektryczny – Czujnik refleksyjny z polaryzacją wiązki



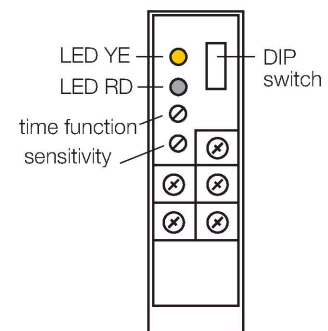
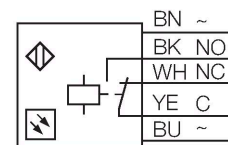
Cechy charakterystyczne

- Zintegrowany terminal zaciskowy
- Dławiki kablowe, możliwość instalacji w dwóch miejscach, kąt 90°
- Stopień ochrony IP67
- AID pomoc przy wyrównywaniu
- Napięcie zasilania: 12...240 VDC, 24...240 VAC
- Wyjście przekaźnikowe
- Zadziałanie "jasno"/"ciemno"
- Czulość ustawiana za pomocą potencjometru
- Dostępne różne funkcje czasowe, (0,1...5 s)

Dane techniczne

Typ	LOP4.6M-BR85-RVDZ5X2E
Nr kat.	7700705
Funkcja	Czujnik refleksyjny z polaryzacją wiązki
Rodzaj światła	czerwony
Długość fali	680 nm
Zasięg	80...4600 mm
Napięcie zasilania	12...240 V DC
Napięcie zasilania	24...240 V AC
Nominalny prąd zasilania DC	≤ 3000 mA
Nominalny prąd zasilania AC	≤ 3000 mA
Funkcja wyjścia	Styk NO/NZ, Wyjście przekaźnikowe
Częstotliwość przełączania	≤ 25 Hz
Maks. pojemność przełączania AC	2 VA
Wykonanie	Prostopadłościenny, Q85
Wymiary	85 x 25 x 65 mm
Materiał obudowy	Tworzywo sztuczne, ABS, Żółte
Soczewka	akryl, tworzywo sztuczne
Połączenie elektryczne	Komora zacisku
Temperatura pracy	-25...+55 °C
Klasa ochrony	IP67
Wskaźnik stanu przełączenia	LED, żółta
Wskaźnik wzmocnienia	LED, czerwony, miganie

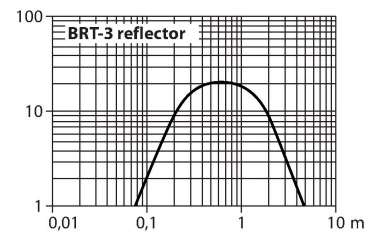
Schemat podłączenia



Zasada działania

Czujniki refleksyjne posiadają nadajnik i odbiornik zintegrowany w jednej obudowie. Wiązka świetlna nadajnika jest kierowana na lustro, które odbija ją w kierunku odbiornika. Obiekt jest wykrywany, gdy przerwie wiązkę świetlną. Czujniki refleksyjne posiadają pewne zalety wykonania przeciwsobnych m.in. dobry kontrast i wysokie wzmocnienie. Co więcej tylko jedno urządzenie musi zostać zainstalowane i okablowane. Urządzenia bez polaryzacji wiązki mają zazwyczaj większy zakres detekcji, ale są bardziej wrażliwe na zakłócenia ze strony obiektów refleksyjnych.

Charakterystyka wzmocnienia
Wzmocnienie w odniesieniu do odległości



Akcesoria

Rysunek wymiarowy	Typ	Nr kat.	
	T-BRT-3	7700369	Lusterko okrągłe, współ. refleksyjności 1.0, materiał: akryl, temperatura otoczenia -20 ... +60 °C

