

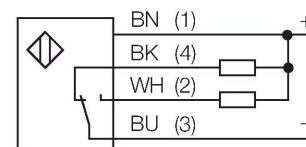
XS75-BS18K-VN6X2-H1141

Czujnik fotoelektryczny – Czujnik refleksyjny ze stałym odcięciem tła

Cechy charakterystyczne

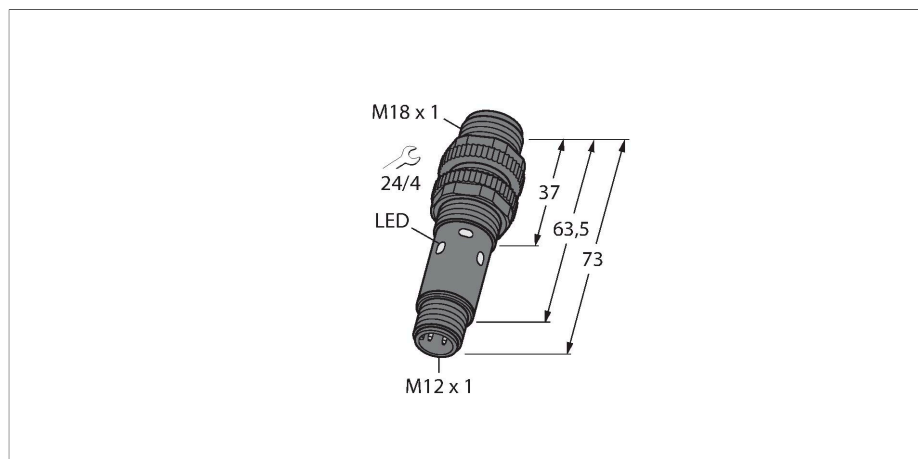
- Męskie złącze M12 x 1, 5-pinowe
- Stopień ochrony IP67
- Temperatura otoczenia: -40...+70° C
- wybieralna praca z funkcją zadziałania "jasno" i "ciemno" lub zadziałania "jasno" z funkcją alarmową
- Napięcie robocze: 10...30 VDC
- Wyjście dwustanowe NPN, komplementarne

Schemat podłączenia



Zasada działania

Czujnik refleksyjny z odcięciem tła składa się z jednego nadajnika i kilku elementów odbiorczych. Pozycja obiektu oraz fotoelektryczna struktura czujnika decyduje o tym, który element odbiorczy odbiera najwięcej światła. Elektronika czujnika określa czy wykryty obiekt znajduje się w zakresie pomiarowym, czy też poza nim. Czujniki te charakteryzują się stałym punktem odcięcia.



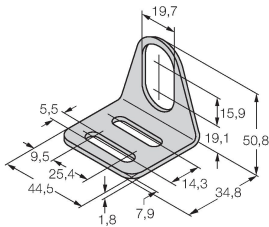
Dane techniczne

Typ	XS75-BS18K-VN6X2-H1141
Nr kat.	7700859
Funkcja	Czujnik odbiciowy ze stałym odcięciem tła
Rodzaj światła	czerwony
Długość fali	624 nm
Zasięg	1...75 mm
Napięcie zasilania	10...30 V DC
Tętnienie resztkowe	< 10 % U _{ss}
Prąd bez obciążenia	≤ 16 mA
Zabezpieczenie przed zwarcieniem	tak / Cykliczne
Zabezpieczenie przed odwrotną polaryzacją	tak
Funkcja wyjścia	Styk przełączny, NPN
Opóźnienie załączenia	≤ 100 ms
Typowy czas odpowiedzi	< 2.25 ms
Wykonanie	Cylindryczne, gwintowane, S18
Wymiary	Ø 18 x 73 mm
Materiał obudowy	Tworzywo sztuczne, ABS
Połączenie elektryczne	Złącza, M12 × 1
Liczba żył przewodu	4
Temperatura pracy	-40...+70 °C
Klasa ochrony	IP67
Wskaźnik napięcia zasilania	LED, zielony
Wskaźnik stanu przełączenia	2 x LED, żółta
Wskaźnik błędu	miganie
Wskaźnik alarmu	miganie

Akcesoria

MW-18

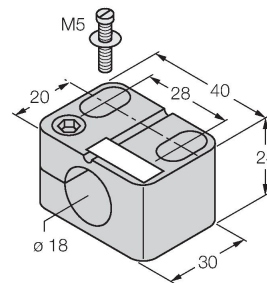
6945004



Wspornik montażowy dla czujników cylindrycznych gwintowanych; materiał: Stal nierdzewna A2 1.4301 (AISI 304)

BST-18N

6947215



Obejma montażowa dla czujników cylindrycznych gwintowanych; materiał: PA6

Akcesoria

Rysunek wymiarowy

Typ

Nr kat.

RKC4.5T-2/TEL

6625016

Przewód podłączeniowy, złącze żeńskie M12, proste, 5-pinowe, długość: 2 m; materiał otuliny: PVC, czarny; certyfikat cULus; dostępne również inne długości kabli i typy otuliny, patrz www.turck.com



WKC4.5T-2/TEL

6625028

Przewód podłączeniowy, złącze żeńskie M12, kątowe, 5-pinowe, długość: 2 m; materiał otuliny: PVC, czarny; certyfikat cULus; dostępne również inne długości kabli i typy otuliny, patrz www.turck.com

