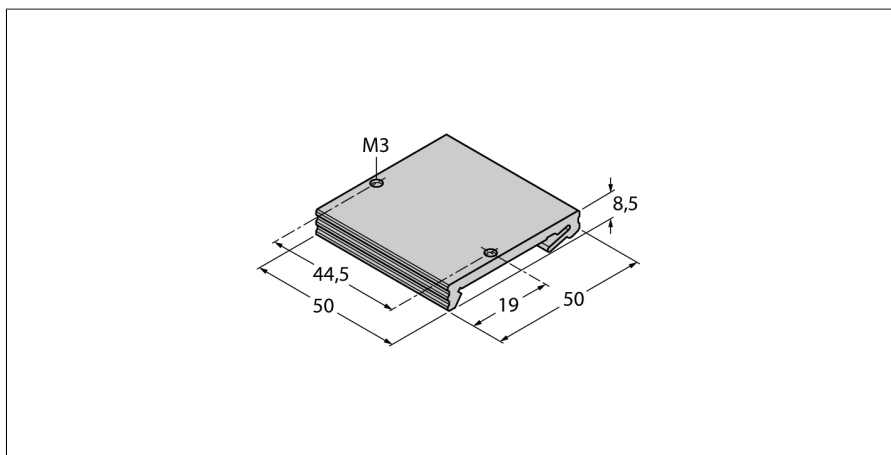


Akcesoria dla systemów sieciowych

Aluminiowy adapter montażowy do szyny DIN 35 mm

Dla stacji I/O S-Type Fxx20

FDN20-BKT-DIN



- Wspornik szyny DIN pasuje do małych stacji I/O Fxx20
- Montaż na standardowej szynie DIN 35 mm
- W zestawie wspornik i 2 śruby montażowe
- Klasa ochrony IP20

Typ	FDN20-BKT-DIN
Nr kat.	Z0076
Dimensions (W x L x H)	50 x 50 x 8.5 mm
materiał obudowy	Aluminium
Stopień ochrony	IP20
W zestawie	Wspornik i 2 śruby montażowe