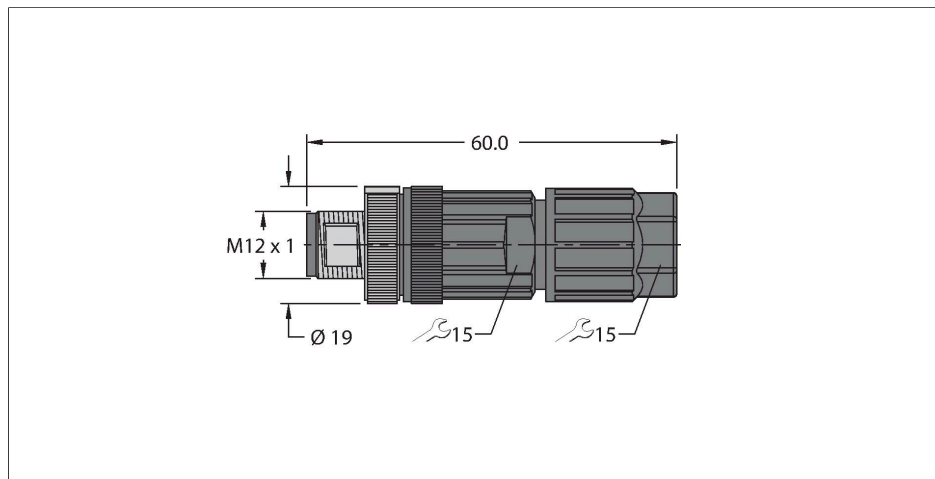


FW-ERSPM0426-SA-P-0408

Conector demontabil

Conector tată M12 × 1, drept

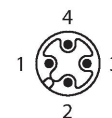


Caracteristici



- Conexiune push-in
- Codat-A
- 4-pini
- Clasa de inflamabilitate în conformitate cu UL 94 V0
- Orificiul pentru cablu: 4.0...8,0 mm
- Capacitate terminal:
 - 0.14...0.75 mm² (fără manșon de capăt de cablu)
 - 0.08...0.5 mm² (cu manșon de capăt de cablu)
- Aprobare: cULus
- În conformitate cu RoHS
- Clasă de protecție: IP65, IP67

Alocare contacte



Caracteristici tehnice

| | |
|--|---|
| Tip | FW-ERSPM0426-SA-P-0408 |
| Nr. ID | 100002048 |
| Conector A | Tată, M12 × 1, Drept, Codat-A |
| Număr de pini | 4 |
| Contacte | Bronz, CuSn, Aurit |
| Suportul contactelor | Plastic, PA 6.6, Negru |
| Corp | Plastic, PA 6,6, Negru |
| Piuliță/șurub | Zinc turnat sub presiune, GD-Zn, Placat cu nichel |
| Etanșare | NBR |
| Cuplu de strângere | 0.4 ... 0.4 Nm (Respectați cuplul maxim al contrapieseii!) |
| Diametrul exterior al cablului | 4...8 mm |
| Secțiune conductor/Posibilitate de conectare | 0.14...0.75 mm ² |
| Mod de conectare | Conexiune push-in |
| Durata de viață din punct de vedere mecanic | > 100 Cicluri de cuplare |
| Tip de protecție | IP65, IP67, (înșurubate împreună) |
| Caracteristici electrice la +20 °C | |
| Tensiune nominală | 250 V |
| Curent | 4 A |
| Rezistență de izolare | ≥ 10 ⁸ Ω |
| Proprietăți mecanice și chimice | |
| În staționare | -40...+85 °C |
| Certificări | cULus |

Caracteristici tehnice

Notă

Notă

- Ne rezervăm dreptul de a efectua modificări tehnice fără înștiințare prealabilă.