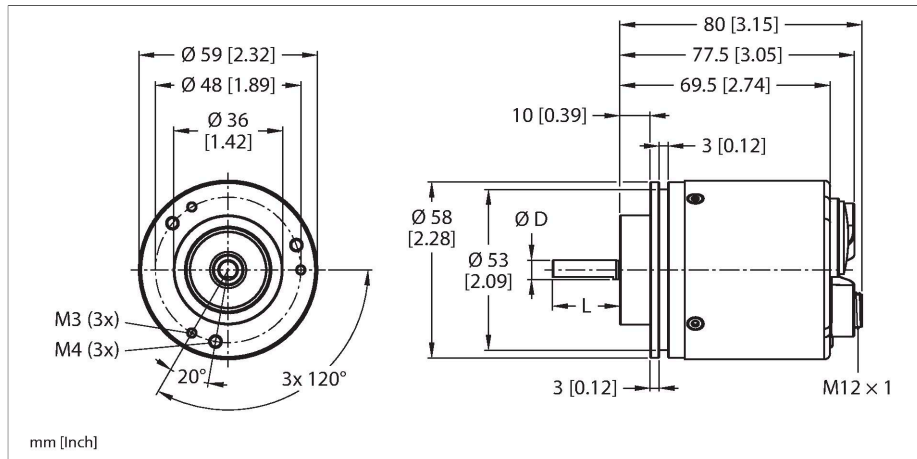


# RES-107S10C-9E19B-B3M12

## Encoder rotativ absolut - singură tură

### Linia Industrial



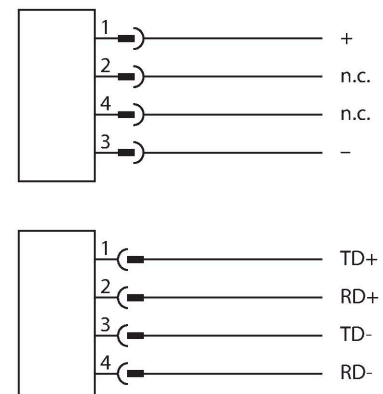
#### Caracteristici tehnice

Tip	RES-107S10C-9E19B-B3M12
Nr. ID	100046564
Principiu de măsurare	Fotoelectric
<b>Caracteristici generale</b>	
Viteză max. de rotație	6000 rpm)
Moment de inerție al rotorului	$3 \times 10^{-6} \text{ kgm}^2$
Domeniul de măsură	$0 \dots 360^\circ$
Tip de ieșire	Absolut cu o singură tură
Rezoluție pentru o singură tură	19 Bit
	O singură tură, scalabil
<b>Caracteristici electrice</b>	
Tensiune de alimentare $U_b$	10...30 Vcc
Curent fără sarcină	$\leq 250 \text{ mA}$
Protecție la fir întrerupt/alimentare inversă	Da
Protocol de comunicație	PROFINET
<b>Caracteristici Mecanice</b>	
Tip de flanșă	Flanșă de strângere
Diametru flanșă	$\varnothing 58 \text{ mm}$
Tip de ax	Ax plin
Diametru ax D (mm)	10
Lungime de undă L [mm]	20
Materialul axului	Oțel inoxidabil
Materialul carcasei	Aluminiu
Conexiune electrică	Conectori, 3 x M12
Încărcare axială a axului	40 N

#### Caracteristici

- Flanșă cu clemă de strângere,  $\varnothing 58 \text{ mm}$
- Ax solid,  $\varnothing 10 \text{ mm} \times 20 \text{ mm}$
- Principiu de măsurare optică
- Materialul axului - oțel inoxidabil
- Clasă de protecție IP67 pe partea cu carcasa
- $-40 \dots +80^\circ \text{ C}$
- Max. 6000 rpm
- 10...30 Vcc
- Profinet IO, RT și IRT până la 250  $\mu\text{s}$
- Profil encoder versiune 4.2
- Protocol de redundanță a mediului de transmisie (MRP)
- Link Layer Discovery Protocol (LLDP)
- Simple Network Management Protocol (SNMP)
- Pornire rapidă Fast Start-Up (FSU)
- Conector M12 x 3, 4-pini
- O singură tură rezoluție scalabilă până la 19 biți, implicită 13 biți

#### Diagramă de conexiuni



## Caracteristici tehnice

Încărcare radială a axului	80 N
<b>Condiții de mediu</b>	
Temperatura mediului	-40...+80 °C
Rezistență la vibrații (EN 60068-2-6)	10 g (100 m/s <sup>2</sup> ), 55...2000 Hz
Rezistență la șoc (EN 60068-2-27)	250 g (2500 m/s <sup>2</sup> ), 6 ms
Clasă de protecție	IP67
Protection class shaft	IP67
MTTF	19 ani

## Accesorii

<p><b>RA-BC-20-06-10</b> <span style="float: right;">100048779</span></p> <p>Cuplaj tip burduf cu hub de aluminiu Ø 20 mm; d1 = 6 mm, d2 = 10 mm</p>	<p><b>RA-BC-20-08-10</b> <span style="float: right;">100048781</span></p> <p>Cuplaj tip burduf cu hub de aluminiu Ø 20 mm; d1 = 8 mm, d2 = 10 mm</p>
<p><b>RA-BC-20-10-10</b> <span style="float: right;">100048782</span></p> <p>Cuplaj tip burduf cu hub de aluminiu Ø 20 mm; d1 = 10 mm, d2 = 10 mm</p>	<p><b>RA-BC-20-10-12</b> <span style="float: right;">100048783</span></p> <p>Cuplaj tip burduf cu hub de aluminiu Ø 20 mm; d1 = 10 mm, d2 = 12 mm</p>
<p><b>RA-BC-E-20-06-10</b> <span style="float: right;">100048786</span></p> <p>Cuplaj tip burduf din oțel inoxidabil Ø 20 mm; d1 = 6 mm, d2 = 10 mm</p>	<p><b>RA-BC-E-20-10-10</b> <span style="float: right;">100048787</span></p> <p>Cuplaj tip burduf din oțel inoxidabil Ø 20 mm; d1 = 10 mm, d2 = 10 mm</p>
<p><b>RA-BC-E-20-10-12</b> <span style="float: right;">100048788</span></p> <p>Cuplaj tip burduf din oțel inoxidabil Ø 20 mm; d1 = 10 mm, d2 = 12 mm</p>	<p><b>RA-SDC-30-10-10</b> <span style="float: right;">100048792</span></p> <p>Disc de cuplare cu arc Ø 30 mm; d1 = 10 mm, d2 = 10 mm</p>
<p><b>RA-SDC-30-10-12</b> <span style="float: right;">100048793</span></p> <p>Disc de cuplare cu arc Ø 30 mm; d1 = 10 mm, d2 = 12 mm</p>	<p><b>RA-HC-25-10-10</b> <span style="float: right;">100048796</span></p> <p>Cuplaj elicoidal din aluminiu Ø 25 mm; d1 = 10 mm, d2 = 10 mm</p>
<p><b>RA-HC-25-10-12</b> <span style="float: right;">100048797</span></p> <p>Cuplaj elicoidal din aluminiu Ø 25 mm; d1 = 10 mm, d2 = 12 mm</p>	

Accesorii

Desen cu dimensiuni	Tip	Nr. ID	
	RSSD-RSSD-4422-2M	6635150	Cablu pentru Ethernet industrial, conector M12 tată, codat-D, drept la conector M12 tată, codat-D, drept, lungimea cablului: 2 m, material manta: PUR, verde
	WSSD-WSSD-4422-2M	6635188	Cablu pentru Ethernet industrial, conector M12 tată, codat-D, cu cot la conector M12 tată, codat-D, cu cot, lungimea cablului: 2 m, material manta: PUR, verde
	RSSD-RJ45S-4422-2M	6635170	Cablu pentru Ethernet industrial, conector M12 tată, codat-D, drept la conector tată RJ45, drept, lungimea cablului: 2 m, material manta: PUR, verde
	RSSD-RJ45S-4422-7M	6635579	Cablu pentru Ethernet industrial, conector M12 tată, codat-D, drept la conector tată RJ45, drept, lungimea cablului: 2 m, material manta: PUR, verde
	RSSD-RJ45S-4422-8M	6635538	Cablu pentru Ethernet industrial, conector M12 tată, codat-D, drept la conector tată RJ45, drept, lungimea cablului: 2 m, material manta: PUR, verde
	RKC4.4T-2/TXL	6625503	Cablu de conectare, conector mamă M12, drept, 4-pini, lungime cablu: 2 m, material manta: PUR, negru; certificare cULus
	WKC4.4T-2/TXL	6625515	Cablu de conectare, conector mamă M12, cu cot, 4-pini, lungime cablu: 2 m, material manta: PUR, negru; certificare cULus