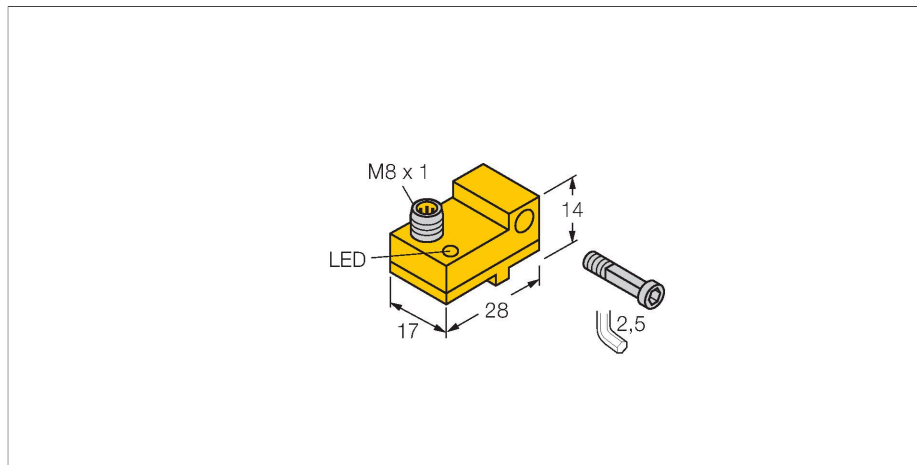


BIM-NST-AP6X-V1131

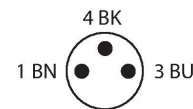
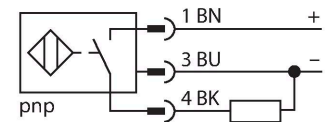
Senzor de câmp magnetic – Pentru cilindri pneumatici



Caracteristici

- Plastic, PA12-GF30
- senzor magnetic-inductiv
- 3-fire c.c., 10...30 VCC
- ieșire pnp, normal deschis
- conector, M8 x 1

Diagramă de conexiuni



Caracteristici tehnice

Tip	BIM-NST-AP6X-V1131
Nr. ID	4685800
Caracteristici generale	
Viteză de trecere	≤ 10 m/s
Repetabilitate	≤ ± 0.1 mm
Derivă de temperatură	≤ 0.1 mm
Histerezis	≤ 1 mm
Caracteristici electrice	
Tensiune de alimentare U_b	10...30 Vcc
Ripul U_{ss}	≤ 10 % U_{Bmax}
Curent nominal de alimentare în c.c. I_b	≤ 200 mA
Curent fără sarcină	≤ 15 mA
Curent rezidual	≤ 0.1 mA
Tensiunea de test de izolație	0.5 kV
Protecție la scurtcircuit	Da/Ciclic
Cădere de tensiune la I_b	≤ 1.8 V
Protecție la fir întrerupt/alimentare inversă	Da/Complet
Funcție de ieșire	3-fire, Contact NO, PNP
Frecvență de comutație	1 kHz
Caracteristici Mecanice	
Design	Rectangular, NST
Dimensiuni	28 x 17 x 14 mm
Materialul carcasei	Plastic, PA12-GF30
Materialul feței active	plastic, PA12-GF30
Conexiune electrică	Conectori, M8 x 1

Principiu de funcționare

Senzorii pentru câmpuri magnetice sunt destinați în mod special detecției de poziție pentru pistoanele cilindrilor pneumatici. Deoarece câmpurile magnetice penetrează metalele diamagnetice, este posibilă detecția unui magnet permanent atașat unui piston prin peretele de aluminiu al cilindrului.

Caracteristici tehnice

Condiții de mediu	
Temperatura mediului	-25...+70 °C
Rezistență la vibrații	55 Hz (1 mm)
Rezistență la șoc	30 g (11 ms)
Clasă de protecție	IP67
MTTF	2283 ani conform SN 29500 (Ed. 99) 40 °C
Montare pe următoarele profile	
Design cilindric	###
Indicare stare	LED, Galben
Accesorii incluse	1 x șurub M3x20, 1 x bol# de întindere, 1 x șaibă elastică

Accesorii

<p>KLN3</p>	<p>6970504</p> <p>Suport de montaj pentru montarea senzorilor de câmp magnetic pe cilindri cu canal coadă de rândunică sau pe cilindri cu canal T; lățime de prindere: 5,2...13,5 mm; material: AluminIU anodizat</p>	<p>KLN-SMC</p>	<p>6970503</p> <p>Suport de montaj pentru montarea senzorilor de câmp magnetic pe cilindrii SMC; distanța de prindere 4 mm; material: AluminIU anodizat</p>
<p>KLF1</p>	<p>6970401</p> <p>Suport pentru montarea senzorilor de câmp magnetic pe cilindri cu profil coadă de rândunică extern; pentru toate diametrele de cilindri, material: AluminIU anodizat</p>	<p>KLF2</p>	<p>6970402</p> <p>Suport de montaj pentru montarea senzorilor de câmp magnetic pe cilindrii cu profil (IMI Norgren); diametru cilindru: 32...100 mm; material: AluminIU anodizat</p>
<p>SMC-325</p>	<p>A3106</p> <p>Suport de montaj pentru montarea senzorilor de câmp magnetic pe cilindrii SMC; distanța de prindere 4 mm; material: AluminIU anodizat</p>		