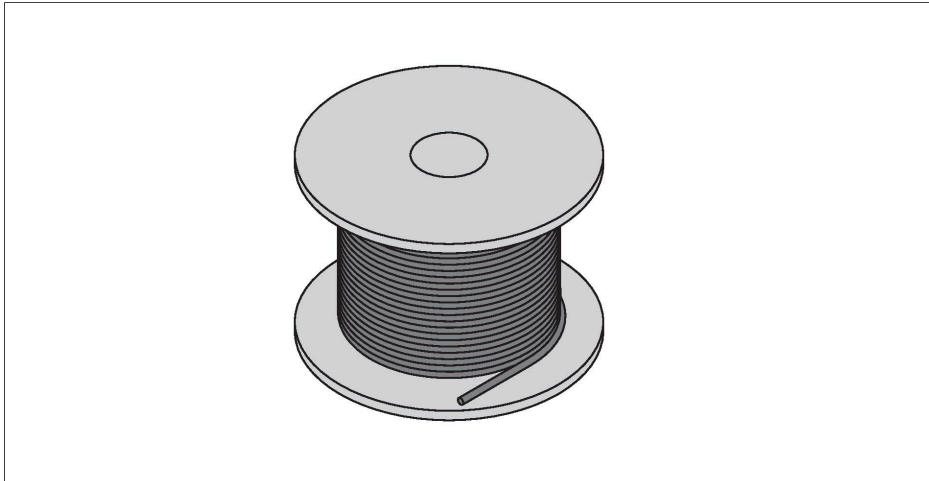


# CABLE4422-250M

## Cablu Ethernet industrial

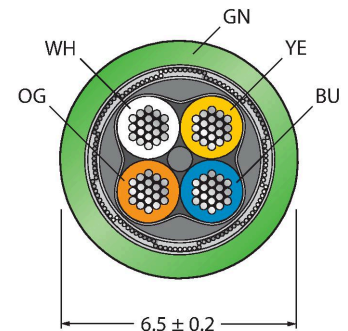


### Caracteristici



- Cablu Ethernet: 4-pini, AWG 22
- CAT 5E
- Material izolație exterioară: PUR
- Culoare izolație exterioară: verde
- Ecranare: folie din aluminiu suprapusă, fir din cupru cositorit
- Diametru manta exterioară cablu: 6,5 mm
- Adecvat pentru sisteme mobile articulate de protecție cabluri
- Rezistență la uleiuri conform IEC 60811-2-1 și UL13
- Fără halogen conf. IEC 60754
- Ignifug conform IEC 60332-1-2 #1 UL FT2, UN/ECE R118
- În conformitate cu RoHS
- Conformitate PNO
- UL
- Lungime cablu: 250 m

### Secțiune cablu



### Caracteristici tehnice

Tip	CABLE4422-250M
Nr. ID	6635425
Număr de pini	4
<b>Cablu</b>	
Protocol de rețea	Ethernet
Diametru cablu	Ø 6.5 mm ±0.20
Lungime cablu	250 m
Manșon cablu	PUR, Verde
Ecranare	Folie din aluminiu, fir din cupru cositorit
Izolația conductorului	TPE-O
Secțiune miez	4 x 0.32 mm <sup>2</sup>
Aranjamentul conductorului multifilar	7 x 0.25 mm
Culori fire	WH, YE, BU, OG
<b>Caracteristici electrice la +20 °C</b>	
Tensiune nominală	300 V
Tensiune de test	2000 V
Rezistență în c.c. (buclă)	120 Ω/km
Nom. impedanță	100 Ω (1MHZ)
Nom. capacitate	50 pF/m
<b>Proprietăți mecanice și chimice</b>	
Raza de curbare (instalare fixă)	≥ 5 x Ø
Raza de curbare (utilizare mobilă)	≥ 15 x Ø
Cicluri de îndoire	≥ 5 milion
Tensiune de răsucire	± 180 °/m
Cicluri de torsiune	Max. 100.000
Temperatura mediului (fixă)	-40...+80 °C
Temperatura ambientului (mobil)	-30...+80 °C

## Caracteristici tehnice

Alte caracteristici	
Poate fi utilizat la sisteme mobile articulate de protecție cabluri	Da
Fără halogeni	Da
Fără PVC	Da
Rezistență la UV	Da
Rezistent la uleiuri	Da
Ignifug	Da
Certificări	UL Listat