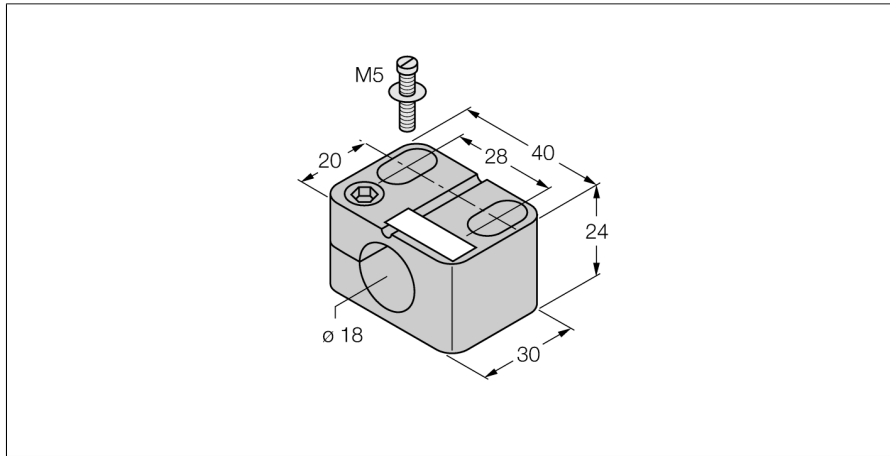


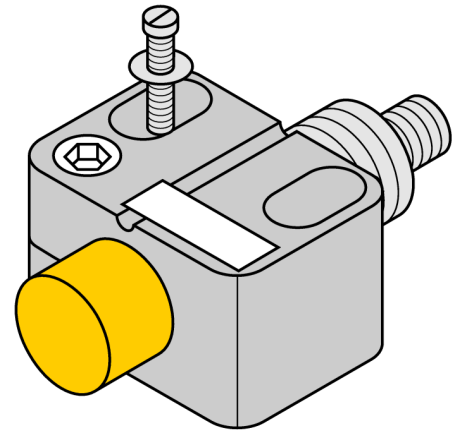
Accesorii pentru montare

Clemă de montare pentru model M18

BST-18N



- Fără limitator de capăt
- Plastic PA6



Tip	BST-18N
Nr. ID	6947215
Design	Accesorii pentru cilindri filetați, M18
Dimensiuni	30 x 40 x 24mm
Materialul carcasei	Plastic, PA6, Negru
Cuplul maxim de strângere a piuliței carcasei	1 Nm