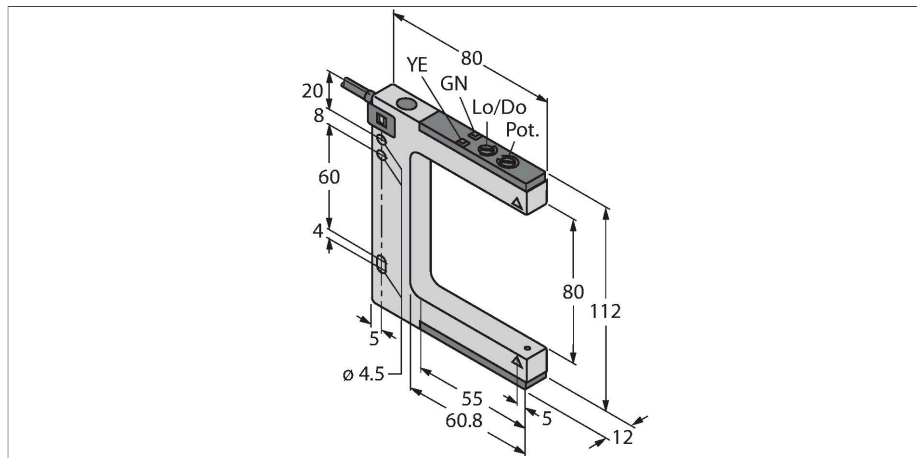


SO80-K12-ANP6X2

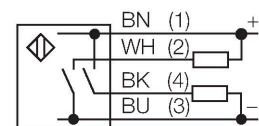
Senzor fotoelectric – Senzor retroreflectorizant bifurcat



Caracteristici

- Cablu, PVC, 2 m
- Grad de protecție IP67
- Sensibilitate ajustabilă prin potențiomtru
- Tensiune de alimentare: 10...30 Vcc
- Ieșire digitală, bipolară, funcționare la întuneric

Diagramă de conexiuni



Caracteristici tehnice

Tip	SO80-K12-ANP6X2
Nr. ID	7700189
Funcție	senzor retroreflexiv bifurcat
Tipul de lumină	Roșu
Lungime de undă	680 nm
Tensiune de alimentare	10...30 Vcc
Riplu rezidual	< 10 % U _{ss}
Curent nominal de alimentare în c.c.	≤ 100 mA
Curent fără sarcină	≤ 25 mA
Protecție la scurtcircuit	Da
Protecție la alimentare inversă	Da
Funcție de ieșire	Contact NO, PNP/NPN
Frecvență de comutație	≤ 1000 Hz
Design	Senzor cu fantă, SLM80
Dimensiuni	80 x 12 x 112 mm
Materialul carcasei	Metal/plastic, ZN
Lentilă	plastic, Acrilat
Conexiune electrică	Cabluri, 2 m, PVC
Număr de conductoare	4
Secțiune conductor	0.35 mm ²
Temperatura mediului	-20...+60 °C
Clasă de protecție	IP67
Indicator al tensiunii de lucru	LED, verde
Indicare stare	LED, Galben
Indicare eroare	LED
Indicator alarmă	LED galben Intermitent

Principiu de funcționare

Senzorii retroreflectorizanți și senzorii în opoziție - Avantajele a două tipuri de senzori combinați într-o singură carcasă compactă. Alinierea suplimentară a emițătorului și receptorului nu mai este necesară. Lățimile fantei sunt de 10 mm, 30 mm, 50 mm, 80 mm, 120 mm și 220 mm. Senzorul este dotat cu un potențiomtru pentru a ajusta sensibilitatea și cu un comutator rotativ pentru a seta comutația la lumină sau întuneric.