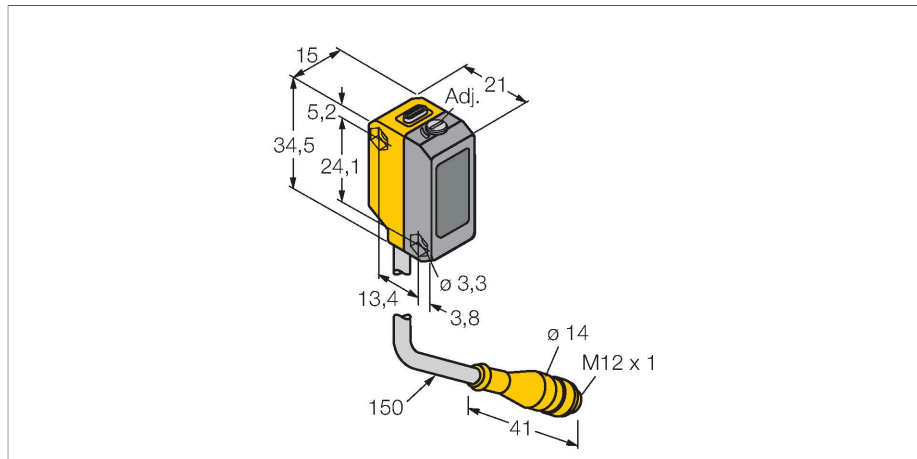


BSO2L250-BQ18-VP6X2-H1141-0.15

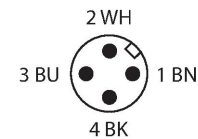
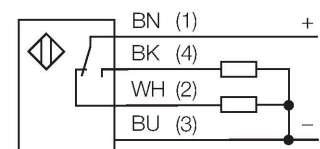
Senzor fotoelectric – Senzor cu laser, mod difuz, cu suprimare background ajustabilă



Caracteristici

- Cablu cu conector tată M12 x 1, 4-pini, PVC, 150 mm
- Grad de protecție IP67
- Led cu vizibilitate de 360 de grade
- Punct de întrerupere ajustabil cu potențiomtru

Diagramă de conexiuni



Caracteristici tehnice

Tip	BSO2L250-BQ18-VP6X2-H1141-0.15
Nr. ID	7700252
Funcție	senzor cu mod difuz cu suprimare background reglabilă
Tipul de lumină	Roșu
Lungime de undă	658 nm
Clasa laser	▲ 2
Diametrul spotului	1 mm
Domeniu	1...250 mm
Tensiune de alimentare	10...30 Vcc
Riplu rezidual	< 10 % U _{ss}
Curent nominal de alimentare în c.c.	≤ 100 mA
Protecție la scurtcircuit	Da
Protecție la alimentare inversă	Da
Funcție de ieșire	Contact NO/NC, PNP
Ieșire în curent	100 mA
Frecvență de comutație	≤ 700 Hz
Design	Rectangular, QS18
Dimensiuni	21.1 x 15 x 34.5 mm
Materialul carcasei	Plastic, ABS
Lentilă	plastic, Acrilat
Conexiune electrică	Cablu cu conector, M12 × 1, 0.15 m
Temperatura mediului	-10...+50 °C
Clasă de protecție	IP67
Indicator al tensiunii de lucru	LED, verde
Indicare stare	LED, Galben

Principiu de funcționare

Senzorii cu mod difuz cu suprimare background au un singur emițător și două receptoare, unul pentru domeniul apropiat și unul pentru domeniul îndepărtat. Poziția obiectului-țintă și structura optică a senzorului determină care dintre elementele receptoare va primi cea mai multă lumină. Partea optică din fața receptorului este ajustabilă cu șurub, modificând astfel granița dintre domeniul apropiat și cel îndepărtat. În acest fel, se determină dacă obiectul detectat se află în interiorul sau în afara domeniului de detecție.

Caracteristici Excess gain referitoare la cel mai apropiat și cel mai îndepărtat punct de suprimare

