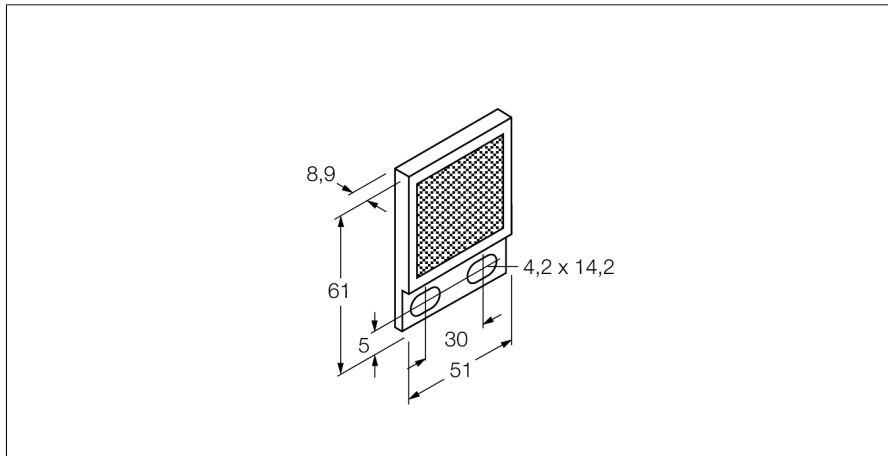


reflector T-BRT-2X2

TURCKIndustrial
Automation

- Model rectangular
- suprafața reflectorului 0.45
- Coeficient de reflexie 1
- (Referință BRT-3)

Principiu de funcționare

La senzorii retroreflexivi emițătorul și receptorul sunt incluși în aceeași carcasă. Lumina emisă este reflectată de reflector și ajunge înapoi la receptor. Un obiect este detectat când acesta întrerupe fasciculul. Senzorii retroreflexivi au un "excess gain" ridicat și performanțe de contrast ridicate. În plus este necesară montarea și conectarea a unui singur senzor.

Descriere tip	T-BRT-2X2
Număr identificare	7700368

Temperatura mediului	-20...+50°C
-----------------------------	-------------

Dimensiuni	8.9x51x61mm
Lentilă	plastic, acrilic