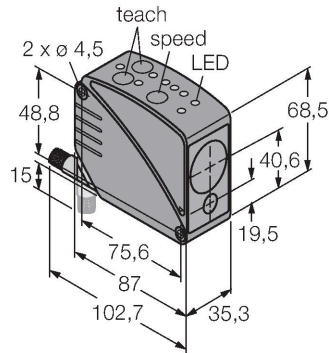


# DO2L5M-Q68-LI2P5X5-H1181

## Senzor fotoelectric – Senzor cu mod difuz

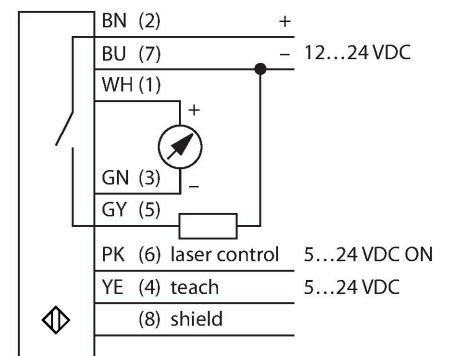
### Cronometru funcționare laser



### Caracteristici

- Tată M12 x 1, 8-pini
- Indicarea intensității semnalului
- Grad de protecție IP67
- Domeniu de măsurare (distanță față de obiectul alb): 5 m
- 3 timpi de răspuns selectabili pentru ieșirea digitală
- Tensiune de alimentare: 12...24 Vcc
- Histerezisul și domeniul de măsură sunt ajustabile independent
- Ieșire analogică inversabilă

### Diagramă de conexiuni



### Principiu de funcționare

Acest senzor de măsurare a distanței folosește tehnologia timpului de propagare, fiind astfel extrem de puternic. Sunt emise un milion de pulsuri laser pe secundă. Microprocesorul înregistrează pentru fiecare impuls timpul de propagare dus-întors de la senzor la obiectul detectat. În fiecare milisecundă, timpul de propagare a 1.000 de impulsuri este mediat și valoarea este transferată la ieșire. Senzorul atinge cea mai înaltă precizie după o perioadă de 30 de minute, perioada pentru a atinge un regim optim de funcționare.

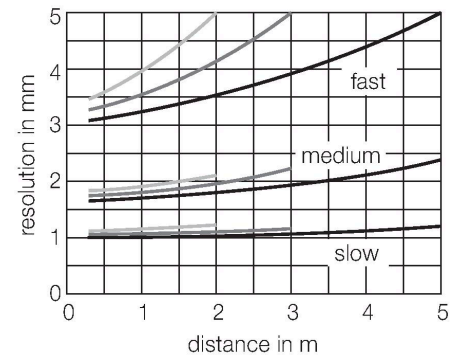
### Caracteristici tehnice

Tip	DO2L5M-Q68-LI2P5X5-H1181
Nr. ID	7700461
Funcție	Senzor cu laser, mod difuz (timp de propagare)
Tipul de lumină	Roșu
Lungime de undă	658 nm
Clasa laser	▲ 2
Repetabilitate	1 mm
Domeniu	300...5000 mm
Tensiune de alimentare	12...24 Vcc
Riplu rezidual	< 10 % U <sub>ss</sub>
Curent nominal de alimentare în c.c.	≤ 100 mA
Curent fără sarcină	≤ 108 mA
Protecție la scurtcircuit	Da
Protecție la alimentare inversă	Da
Funcție de ieșire	Contact NO, PNP/Ieșire analogică
Ieșire în curent	4...20 mA
Rezistența de sarcină	≤ 1000 Ω
Frecvență de comutație	≤ 1000 Hz
Timp de întârziere la alimentare	≤ 1 s
Design	Rectangular, LT3
Dimensiuni	87 x 35,3 x 68,5 mm
Materialul carcasei	Plastic, ABS, Negru
Lentilă	plastic, Acrilat
Conexiune electrică	Conectori, M12 x 1
Temperatura mediului	0...+50 °C

## Caracteristici tehnice

Clasă de protecție	IP67
Caracteristici speciale	Laser Intrare "Învățare"
Indicator al tensiunii de lucru	LED, verde
Indicare stare	LED, Galben
Indicare eroare	LED
Excess gain indication	LED, roșu
MTTF	15 ani conform SN 29500 (Ed. 99) 40 °C

## caracteristica rezoluție - distanță

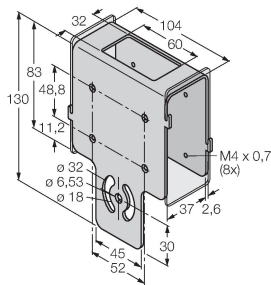


## Accesorii

TMBMSQ68IP

7700410

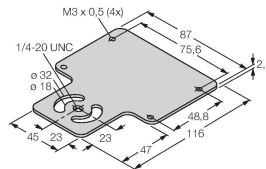
Carcasă protectoare cu sticlă securizată, oțel inoxidabil, pentru Q68



TMBMSQ68P

7700411

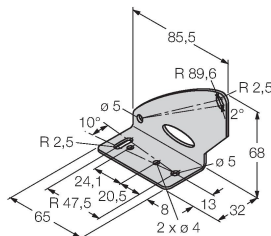
Placă de montare, oțel inoxidabil, pentru seriile Q68



TMBQ68

7700412

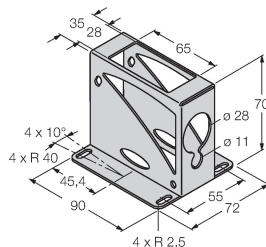
Suport de montare, oțel inoxidabil, pentru seriile Q68



TMBQ68E

7700413

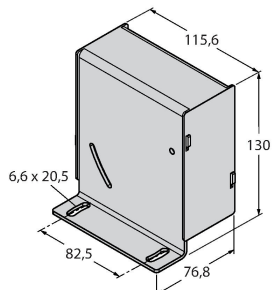
Carcasă protectoare, oțel inoxidabil, pentru Q68



TMBQ68IP

7700414

Carcasă protectoare, oțel inoxidabil, pentru Q68



## Accesorii

Desen cu dimensiuni	Tip	Nr. ID	
	WKC8T-2/TEL	6625133	Cablu de conectare, conector mamă M12, cu cot, 8-pini, lungime cablu: 2 m, material manta: PVC, negru; certificare cULus; sunt disponibile alte lungimi și calități de cablu, pe <a href="http://www.turck.com">www.turck.com</a>
	RKC8T-2/TEL	6625130	Cablu de conectare, mamă M12, drept, 8-pini, lungime cablu: 2 m, material manta: PVC, negru; certificare cULus; sunt disponibile alte lungimi și calități de cablu, pe <a href="http://www.turck.com">www.turck.com</a>